

TW 250W

INSTALLASJONS-, DRIFTS- OG VEDLIKEHOLDSHÅNDBOK



Always read these operating instructions carefully before operating the lift. Follow the instructions carefully.

Innhold

1. Generelt	1
2. Identifikasjon av bruksanvisningen	1
3. Tekniske data	2
4. Modifikasjon av produktet	2
5. Sikkerhetsrelatert informasjon	3
5.1 Sikkerhetsinstruksjoner	3
5.2 Overvåking og testing av sikkerhetsutstyret.....	4
5.3 Advarsler og symboler.....	5
6. Samsvar med produktet	7
7. Teknisk spesifikasjon	7
7.1 Maskin beskrivelse.....	7
8. Løfteplattformens struktur	7
8.1 Før installasjon.....	7
8.2 Grunnforhold	8
8.3 Monteringsanvisning	8
8.4 Testpunkter etter montering.....	17
9. Igangkjøring	17
9.1 Sikkerhetstiltak.....	17
9.2 Beskrivelse av kontrollenheten (kontrollboks).....	18
9.3 Berøringsskjermens struktur.....	19
9.4 Flytskjema for løfting og senking av prosess.....	21
9.5 Bruksanvisningen.....	22
10. Feilsøking	23
11. Vedlikehold	24
12. Oppførsel i tilfelle en hendelse	26
13. Blindtarm	27
13.1 Pakkeliste	27
13.2 Dimensjoner på løfteplattform.....	27
13.3 Fundamentkrav og arbeidsområde	28
13.4 Hydraulisk system.....	30
13.5 Kretsskjemaer	33
13.6 Bytt boks.....	36
13.7 Detaljert tegning og delebeskrivelse av løfteplattformen	38



Manuell 2-stolpeløft

Ytterligere vedlegg:

- EU-samsvarserklæring



TIPS OG TRIKS



I delen "Tips og triks" viser vi deg enkle løsninger i videoer for å jobbe enda mer effektivt med dine TWIN BUSCH® produkter. Vår tekniske spesialist forklarer de nøyaktige trinnene du må ta.

<https://www.twinbusch.co.uk/Tips-Tricks: :74.html>

24/7 servicesenter:



Vårt 24/7 selvbetjeningscenter er et mobilt nettsted for selvdiagnostisering av problemer med din Twin Busch-heis, dekkskifter eller balanseblokk. Her tilbyr vi deg en omfattende samling av videoer som dekker et bredt spekter av emner som er relevante for ditt Twin Busch-produkt, fra finjustering til vedlikehold og utskifting av komponenter.

24/7 selvbetjeningscenteret er et allsidig verktøy som hjelper deg med å lære hvordan du vedlikeholder og reparerer Twin Busch-løfteren, dekkskifteren eller balanseblokken selv.

For å åpne siden på mobilenheten din, vennligst besøk [twinbusch.com/qr](https://www.twinbusch.com/qr) eller skann QR-koden på motsatt side.

For Twin Busch-heiser levert fra midten av 2020 finner du også QR-koden på et klistremerke på kontrollboksen.

1. Generelt

Den nye Heavy-Line TW250W-G-heisen med 5,0 t løftekapasitet og symmetrisk teleskopiske dobbeltleddede støttearmer i M-støttearmsdesign er en kraftig kraftpakke i 2-stolpeserien.

Takket være det ekstremt brede justeringsområdet kan alt fra små biler (f.eks. Smart) til varebiler, selv med lang akselavstand (f.eks. MB Sprinter, bobiler, spesialkjøretøy) løftes uten problemer.

Med to betjeningsenheter (en per søyle) og to uavhengige hydrauliske enheter er TW250W-G spesielt enkel å betjene og kan enkelt tilpasses verkstedets krav når det gjelder installasjonsbredde (4028 mm eller mindre).

Som et enestående høydepunkt kommuniserer de enkelte løftesøylene med hverandre helt trådløst via en sikker radiokobling. De styres enkelt via betjeningsenheter på begge søylene med overvåking og visning av løftehøyden i sanntid.

Det er også en praktisk plug-in-adapterholder på utsiden av hver søyle, som gir plass til sikker oppbevaring av to plug-in-adaptore.

VALGFRITT TILGJENGELIG EKSTRAUTSTYR

Vi anbefaler følgende ekstrautstyr for denne løfteplattformen, for eksempel spesielle adaptore i butikken vår.

<https://www.twinbusch.co.uk/2-post-lifts/2-post-lift-6-0-t-HEAVY-LINE::266.html#horizontalTab6>



2. Identifikasjon av bruksanvisningen

Bruksanvisning TW 250W-G

av Twin GmbH
Ampèrestrasse 1
D-64625 Bensheim

Telefon: +49 6251-70585-0
Telefaks: +49 6251-70585-29
Internett: www.twinbusch.de
E-post: info@twinbusch.de

Twin Busch UK Ltd.
9, Linnell Way
Telford Way industriområde
NN16 8PS, Kettering (Northants)

Telefon: +44 (0) 1536 522 960
Internett: www.twinbusch.co.uk
E-post: info@twinbusch.co.uk

Status: -00, 24.07.2024

Fil: TW250W-G_2-Post_Lifts_Manual_uk_00_20240724.pdf

3. Tekniske data

Strømforsyning (3-fase)	400 V / 50 Hz
Sikring beskyttelse	16A (C/treg)
Løftekapasitet CE	5 000 kg
Grad av beskyttelse	IP 54
Løftetid	ca. 60 sek.
Senke tid	ca. 50 sek.
Vekt	1 350 kg
Støynivå	< 70 dB
Arbeidsmiljø	Arbeidstemperatur: -15 ° C til + 40 ° C
	Rel. Fuktighet: 30 % til 85 %

4. Modifikasjon av produktet

Feil bruk, modifikasjoner, ombygginger og fester av heisen og alle dens komponenter som ikke er avtalt med produsenten er ikke tillatt. Produsenten påtar seg intet ansvar for feil installasjon, drift eller overbelastning. Feil bruk ugyldiggjør også CE-sertifiseringen og sertifikatets gyldighet.

Hvis du ønsker å gjøre endringer, må du kontakte forhandleren eller ekspertpersonalet hos Twin Busch GmbH på forhånd.

5. Sikkerhetsrelatert informasjon

Les bruksanvisningen nøye før du bruker heisen. Oppbevar instruksjonene på et trygt sted for fremtidig referanse. Følg instruksjonene nøye for å oppnå best mulig ytelse fra maskinen og for å unngå skade på grunn av personlig uaktsomhet.

Pakk ut alle deler og bruk pakkelisten for å kontrollere at alle komponentene er til stede.

Kontroller alle tilkoblinger og komponenter grundig for skader. Heisen må kun settes i drift hvis den er i sikker driftstilstand.

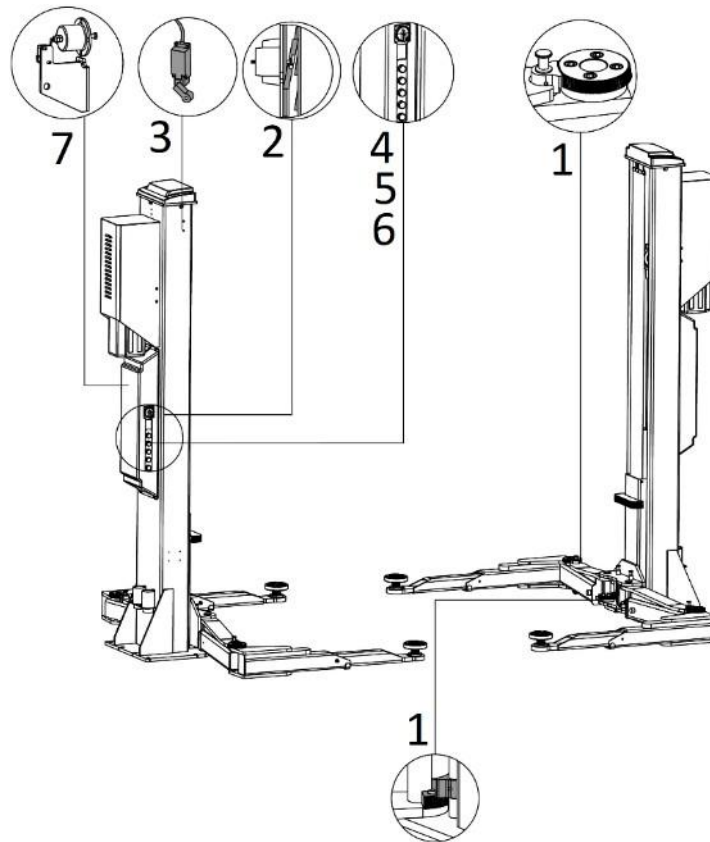
5.1 Sikkerhetsinstruksjoner

- Ikke monter løfteren på en asfaltflate.
- Les og forstå sikkerhetsinstruksjonene før du bruker løfteren.
- Ikke forlat kontrollenheten under noen omstendigheter når heisen er i bevegelse.
- Hold hender og føtter unna bevegelige deler. Når du senker, vær spesielt oppmerksom på føttene dine.
- Løfteplattformen må kun betjenes av opplært personell.
- Tilskuere er ikke tillatt i nærheten av løfteplattformen.
- Bruk passende klær.
- Området rundt løfteplattformen skal alltid holdes fritt for hindringer.
- Løfteren er konstruert for å løfte hele kjøretøyet, som ikke overskrider den maksimalt tillatte vekten.
- Sørg alltid for at alle sikkerhetstiltak er tatt før du arbeider i nærheten av eller under kjøretøyet.
- Fjern aldri sikkerhetsrelevante komponenter fra løfteren. Ikke bruk løfteren hvis sikkerhetsrelevante komponenter mangler eller er skadet.
- Ikke under noen omstendigheter flytt kjøretøyet eller fjern tunge gjenstander fra kjøretøyet som kan forårsake betydelige vektforskjeller mens kjøretøyet er på heisen.
- Kontroller alltid heisens manøvrerbarhet for å garantere dens ytelse. Sørg for regelmessig vedlikehold. Hvis det oppstår en uregelmessighet, må du umiddelbart stoppe arbeidet med løfteren og kontakte forhandleren.
- Senk løfteren helt når den ikke er i bruk. Ikke glem å koble fra strømforsyningen.
- Hvis du ikke bruker heisen over lengre tid:
 - a.) Koble heisen fra strømkilden
 - b.) Tøm oljetanken
 - c.) Smør de bevegelige delene med hydraulikkolje

Forsiktig: For å beskytte miljøet, kast den ubrukte oljen på foreskrevet måte.

- De valgfrie spesielle løfteadapterne må brukes til å løfte transportører på en sikker måte. Du finner disse på www.twinbusch.co.uk.

5.2 Overvåking og testing av sikkerhetsutstyret



S/N	Sikkerhetsutstyr	Beskrivelse
1	Låseanordning for svingarmen	Pass på at løftearmene er låst og i hevet posisjon. posisjonen kan ikke svinge.
2	Mekanisk låseanordning	Fange og støtte vognene ved hydraulisk svikt.
3	Bryter for maksimal heving	Begrens den maksimale løftehøyden til løftesystemet.
4	Beskyttelsesanordning for føttene	Dobbel senkeknapp og akustisk advarsel for sluttkjøring ved senking.
5	Isolasjon hovedbryter	Koble fra hovedstrømforsyningen når den er slått av.
6	Enhet for å oppdage høydeavvik	Gjenkjenn høydeavviket. Hvis avviket overskrider den tillatte verdien, må heisen stoppes og et akustisk varselsignal høres ved søylen med størst klatrehøyde.
7	Enhet for å gjenkjenne låser	Identifiser inn- og utkobling av den mekaniske låseenheten. Senkeknappen deaktiveres hvis en av låsene er blokkert, noe som forhindrer høydeavvik på grunn av opplåsing.
	Kontaktor overvåkingssenhet	Gjenkjenn driftsstatusen til begge kontaktorene. Koble fra strømforsyningen til hele heisen hvis en av kontaktorene ikke fungerer som den skal.
	Beskyttelse mot overbelastning	Unngå at løftesystemet blir overbelastet når du løfter fra begynnelsen.
	Beskyttelse mot lekkasje	Forhindrer at lasthåndteringsredskapene senkes for raskt ved lekkasje i hydraulikkledningen.

5.3 Advarsler og symboler

Alle advarselsetiketter er godt synlige på heisen for å sikre at brukeren bruker utstyret på en sikker og hensiktsmessig måte.

Advarselsskiltene må holdes rene og skiftes ut hvis de er skadet eller mangler. Vennligst les skiltene nøye og husk deres betydning for fremtidig drift.



Les instruksjoner og sikkerhetsinstruksjoner nøye før bruk!



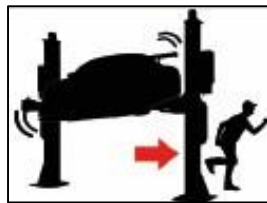
Heisen må kun betjenes av kvalifisert personell!



Reparasjoner og vedlikehold kun utført av kvalifisert personell, og sikkerhetsinnretninger må aldri deaktiveres!



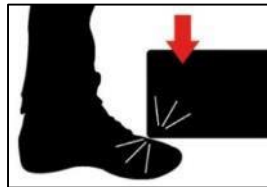
Fagpersonell kun tillatt i nærheten av løfteplattformen!



Hold alltid rømningsveier klare!



Det er forbudt for personer å stå under heisen (ved løfting eller senking)!



Vær oppmerksom på løft armene og ikke senk deg ned på føttene! Fare for klemning!



Det er forbudt for personer å klatre opp i heisen.



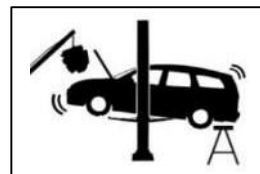
Vær oppmerksom på kjøretøyproduzentens monteringspunkter!



Etter å ha løftet kjøretøyet kort, kontroller at det sitter sikkert!



Ikke overskrid den angitte lastekapasiteten!



Vær forsiktig når du installerer eller fjerner tunge deler da denne bilen velter kjøretøyet!



Forsøk aldri å laste bare den ene siden av heisen!



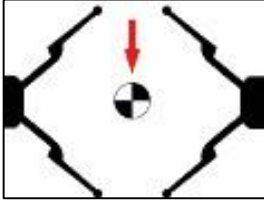
Beskytt heisen mot fuktighet! Elektriske tilkoblinger må være tørre!





Sterk risting
Unngå å riste på kjøretøyet!

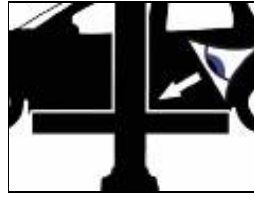
Manuell 2-stolpe løft Etter å ha løftet kjøretøyet
noen centimeter kort,
kontroller at det sitter
sikkert!



Sørg for å sjekke fordelingen av tyngdepunktet Hensyn!



Løfteplattform til løfting i sikkerhetslåsene (sikkerhetslås).



Etter et kort løft Støttearmlås sjekk!



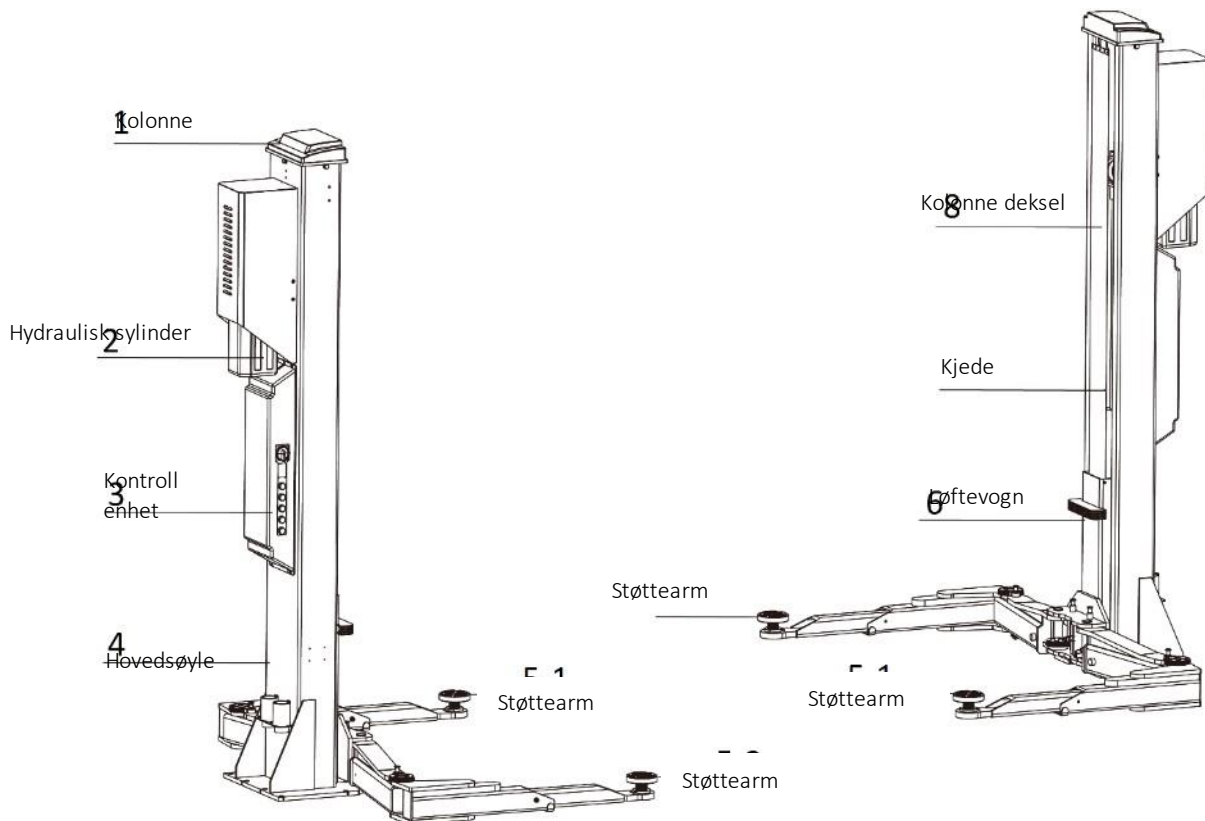
FORSIKTIGHET!
Elektrisk spenning!

6. Samsvar med produktet

TW250W-G 2-stolpeløfteren er CE-sertifisert og oppfyller maskindirektivet 2006/42/EF og oppfyller standardene EN 1493:2022, Maskinsikkerhet EN 60204-1:2018 (se: EU-samsvarserklæring, på slutten av bruksanvisningen).

7. Teknisk spesifikasjon

7.1 Maskin beskrivelse



8. Løfteplattformens struktur

8.1 Før installasjon

Verktøy og utstyr som kreves:

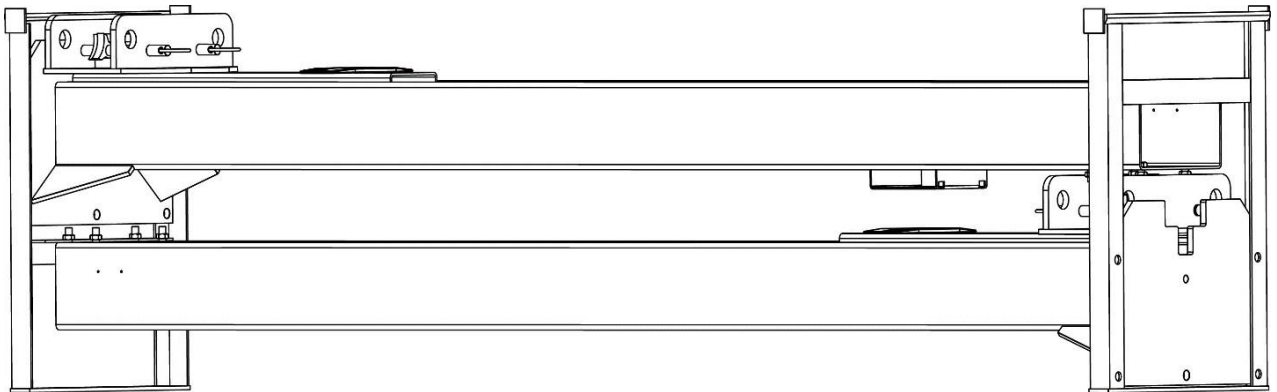
- Egnet løfteverktøy for store og tunge komponenter
- Hammer
- Phillips og skrutrekker med spor
- Momentnøkkel
- Skiftenøkkelfester og fastnøkler
- Slagbor
- Nivelleringsanordning
- Hydraulikkolje HLP 32

8.2 Grunnforhold

Løfteplattformen må installeres på et solid fundament med en trykkfasthet på mer enn 3 kg/mm², en planhet på mindre enn 5 mm og en minimumstykkelse på 250 mm. Detaljert informasjon finner du også i den tilhørende fundamentplanen på hjemmesiden vår på www.twinbusch.co.uk.

Merk: Hvis et nytt betonggulv skal støpes, må det herde i minst 28 dager før en løfteplattform kan installeres.

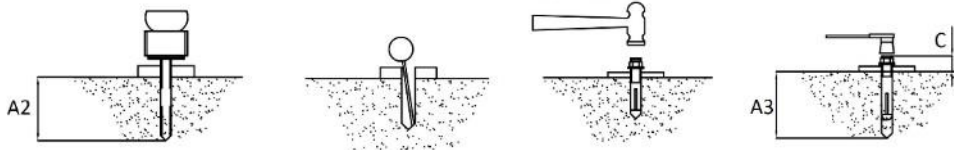
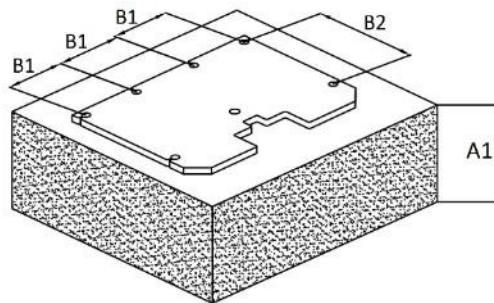
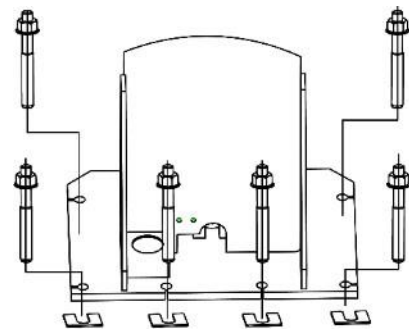
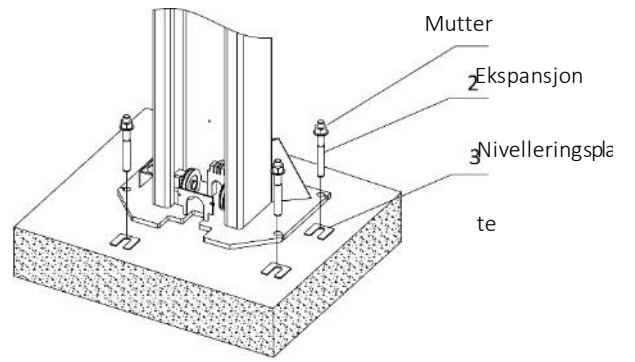
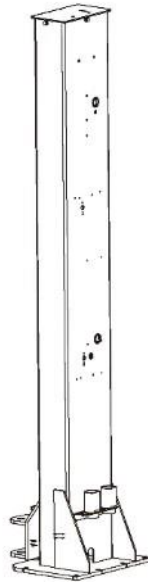
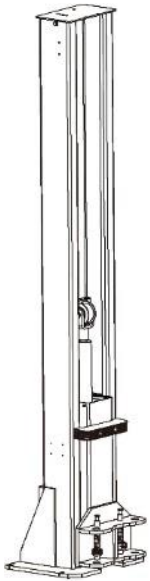
8.3 Monteringsanvisning



- 1) Fjern emballasjen og ta ut esken med tilbehøret. Les og forstå bruksanvisningen før du fortsetter.
- 2) For det første må du plassere en støtte mellom de to søylene eller løfte en av de to søylene ved hjelp av en kran. Fjern deretter skruene fra rammen.

OBS: Vær spesielt forsiktig for å sikre at søylen ikke kan velte. Tilbehøret kan bli skadet eller personer kan bli skadet.

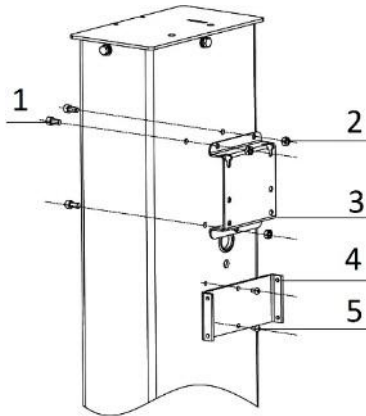
- 3) Bestem posisjonen til de to stolpene. Se plantegningen (se vedlegg) og tegn omrisset av to bunnplater på gulvet med kritt for å bestemme installasjonsposisjonene for de to stolpene.
- 4) Sett opp innlegget og sikre det.
 - a) Sett opp stolpen med passende midler og juster stolpene med hverandre.
 - b) Bruk egnede midler for å løfte løftevognen til første låseposisjon. Alle festehull i bunnplaten er da tilgjengelige. Sørg for at låsehaken er i inngrep.
 - c) Kontroller og juster posisjonen til bunnplatene.
 - d) Bor festehullene. Fjern borestøvet fra hullet.
 - e) Bruk et vater for å kontrollere den vertikale justeringen av stolpene. Plasser om nødvendig nivelleringsplater under bunnplatene.
 - f) Stram mutterne.



Forankringsbolt	A1 (fundament tykkelse)	A2 (boreddybde)	Svar 3 (forankringsdybde)	B1	B2	C
M18x200	≥250 mm	160 mm	145 mm	200 mm	320 mm	≤55 mm

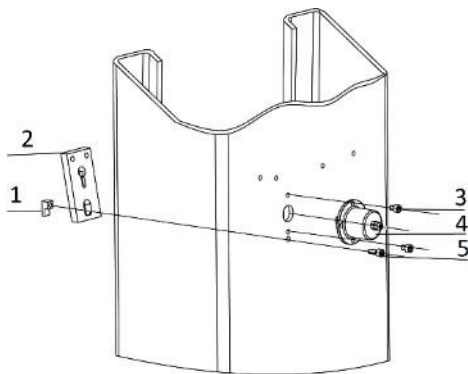
Figur: Arbeidstrinn for å feste søylene

5) Fest brakettene for kraftenheten og motorhuset.



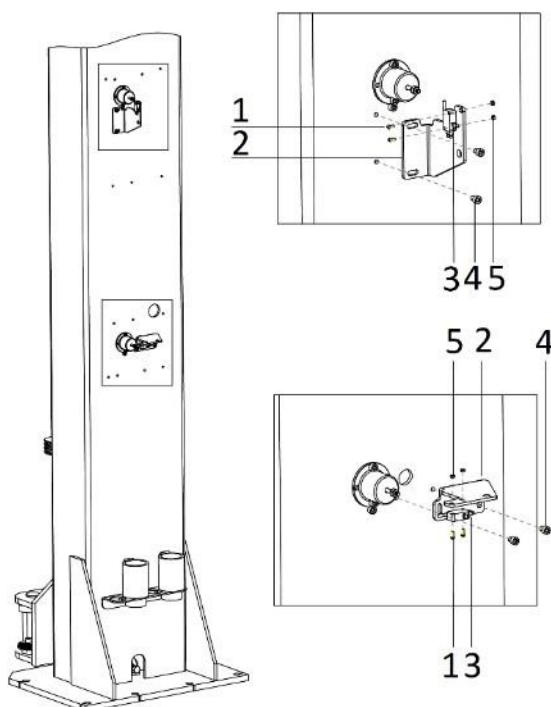
- 1 Sekskantskrue M10x20
- 2 Sekskantmutter M10
- 3 Holder for strømforsyningsenhet
- 4 Holder for motorhus
- 5 Sekskantskrue med sekskantsokkel M18x12

6) Fest låseanordningen og koble ledningene til elektromagneten til terminalene som følger med i bryterboksen.



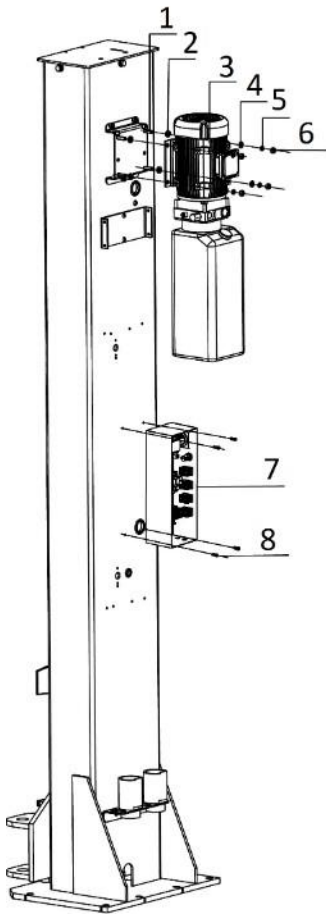
- 1 Orientering blokk
- 2 Låseplate
- 3 Ostehodeskrue med sekskantsokkel M6x8
- 4 Elektromagnet
- 5 Ostehodeskrue med sekskantsokkel M6x15

7) Monter deteksjonsenheten for låseenheten.



- 1 Phillips skrue M3x25
- 2 Holder for mikrobyteren
- 3 Mikrobytere
- 4 Unbrakoskrue med sekskantsokkel M6x8
- 5 Sekskantmutter M3

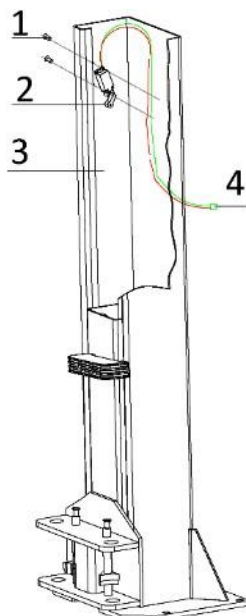
- 8) Installer strømforsyningsenheten og kontrollenheten.



- 1 Sekskantskrue med full gjenger M10x35
- 2 Anti-støt puter
- 3 Samlet
- 4 M10 skive
- 5 M10 fjærskive
- 6 Sekskantmutter M10
- 7 Bytt boks
- 8 Osteheadskruer med sekskantsokkel M6x12

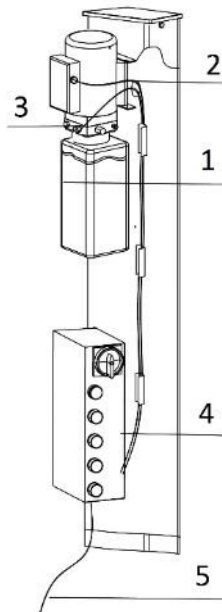
- 9) Koble til det elektriske systemet.

- a) Fest endebryteren på innsiden av søylen på hovedsiden. Koble kabelen til endebryteren til terminalene som følger med i bryterboksen.



- 1 Phillips skrue M5x10
- 2 Grensebryter 8108
- 3 Pilar
- 4 Ledning

- b) Koble til magnetventilkabelen og motorkabelen. Før du forsyner heisen med strøm, sørg for at strømforsyningen er utstyrt med en overstrømsbeskyttelsesanordning.



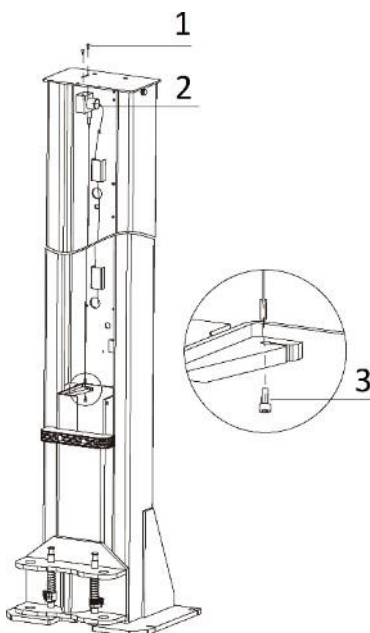
- 1 Motorenhet
- 2 Kabel motor
- 3 Magnetledning
- 4 Bytt boks
- 5 Strømforsyningsledning



Figur: Magnetventiler

OBS: Ledningene til magnetventilene må kobles i henhold til de respektive fargemarkeringsene. Koble kablet merket med rødt til magnetventilen merket med rødt. Koble kablet merket med grønt til magnetventilen merket med grønt.

- c) Fest sensorhuset til den øverste posisjonen av søylen med to sekskantskruer (M5x12) og fest enden av trekkkabelen til hullet på toppen av vognen ved hjelp av en sekskantskrue (M5x16). Koble kablet til terminalene som følger med i kontrollboksen.
- Forsiktig: Når kablet er trukket ut, må den ikke løpe fritt tilbake, ellers kan sensoren bli skadet!

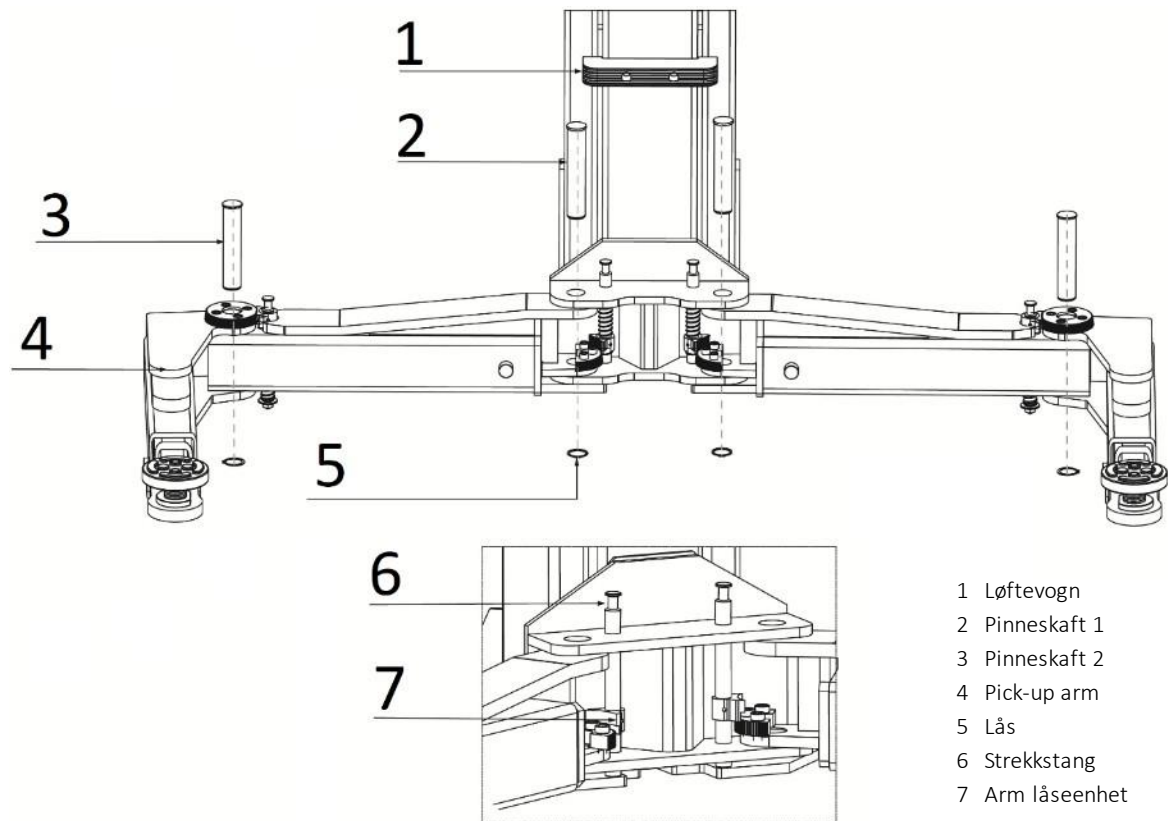


- 1 Phillips skrue M5x12
- 2 Kabel sensor
- 3 Sekskantskrue med knapphode M5x16

10) Monter løftearmene.

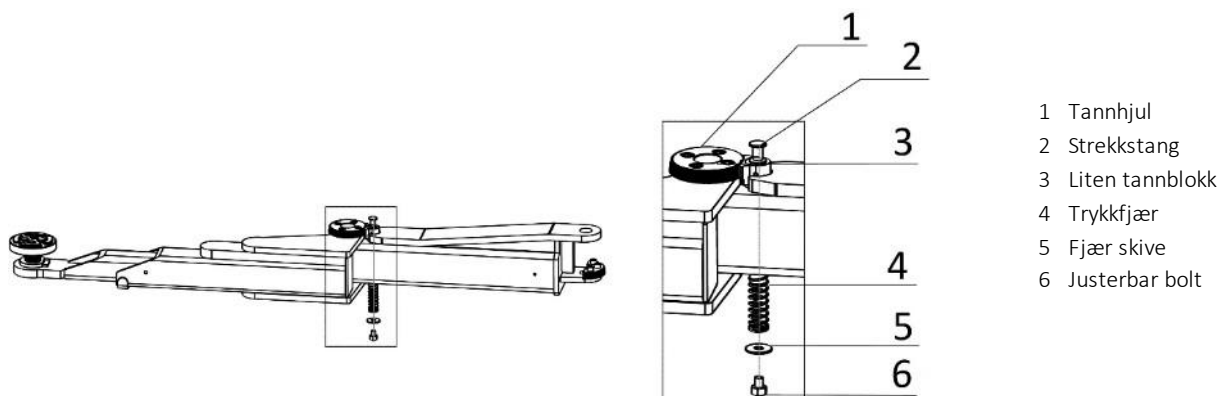
Bruk pinneskaftet 1 (2) til å montere støttearmene på vognen. Koble støttearmen til pinneakselen 2 (3). Pinneakslene må smøres under installasjonen. Sørg for at låsemekanismen til armen kan kobles inn og løsnes effektivt.

Forsiktig: Monter KUN løftearmene etter at hele enheten er satt opp og forankret.



Instruksjoner for montering av type C foldearmer:

Sørg for at låseanordningen på den midtre leddarmen kan kobles inn og ut effektivt. På ujevnt underlag kan det hende at låsemekanismen ikke utløses automatisk. På gulv med et nivåavvik på ikke mer enn 5 mm kan den justeres slik at den frigjøres automatisk. Juster skruen (6) nederst slik at låsemekanismen til leddarmen går i inngrep når armen heves og løsner når armen senkes.



11) Fulle hydraulikksystemet

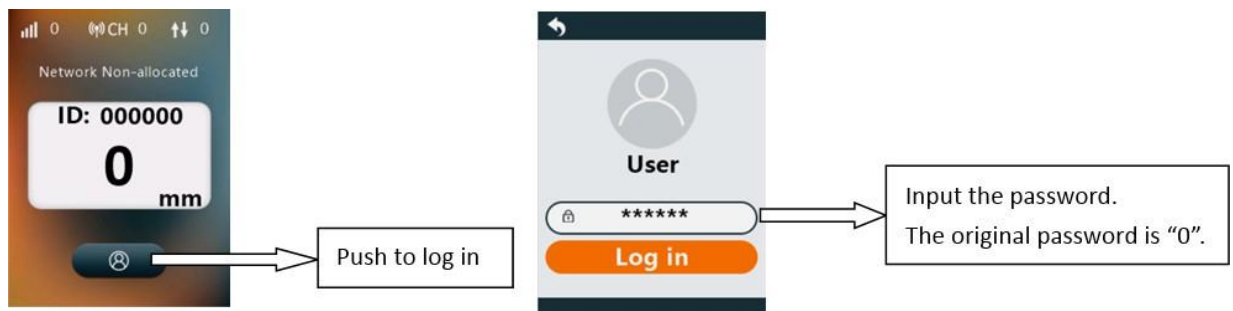
Bruk kun ren og frisk olje. Ikke fyll tanken helt full.

Hydraulikkoljetankene har en total kapasitet på ca. 14 liter. Det anbefales å bruke HM NO.46 hydraulikkolje. Hvis gjennomsnittstemperaturen på bruksstedet er under 10 °C, bruk hydraulikkolje type HLP 32. Hell ca. 6 liter hydraulikkolje i hver av de to oljetankene. Oljenivået må nå nivåmerket på tanken. Fyll på med mer olje etter at du har betjent løfteren i flere sykluser til løfteren har nådd maksimal løftehøyde.

12) Luft hydraulikkledningen og opprett nettforbindelsen.

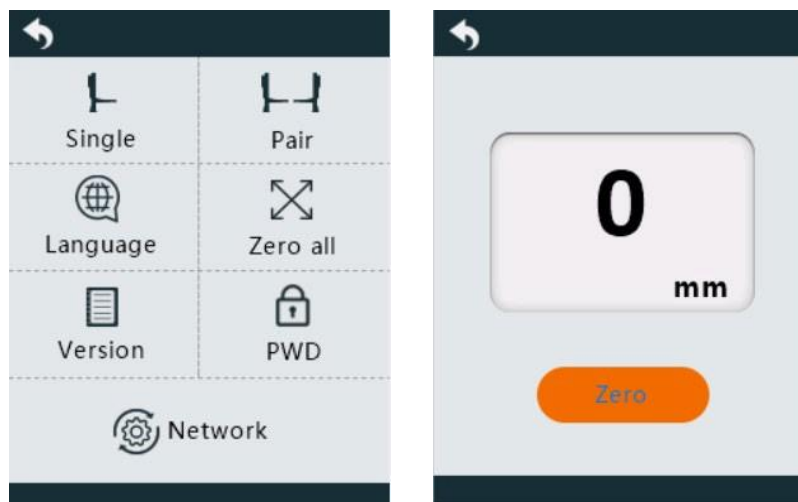
1. Logg inn i rekrutteringssystemet.

Slå på hovedbryteren. Trykk på knappen nederst på skjermen, logg inn og tilbakestill heisen.



2. Luft hydraulikkledningen og sett "null" for hver kolonne i individuell kontrollmodus.

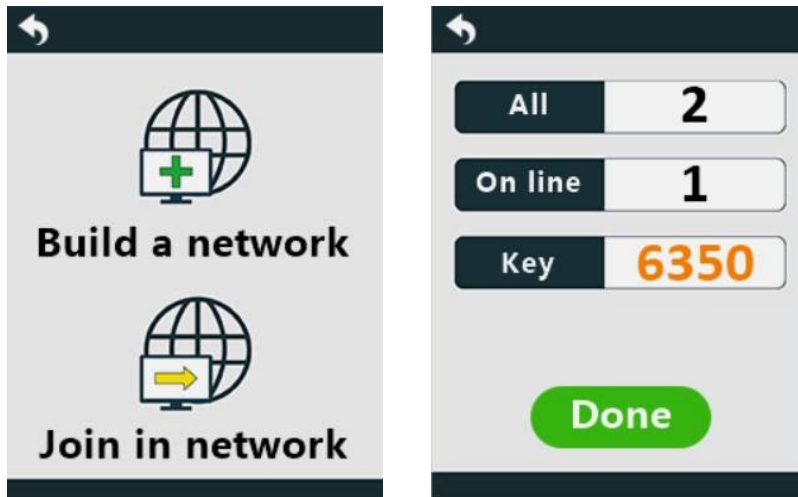
Gå inn i enkeltkontrollmodus. Luft hydraulikkledningen ved å heve og senke vognen i minst 2 komplette sykluser. Etter blødning, senk vognen helt ned og trykk på "Null" -knappen. Trim de andre kolonnene på samme måte og sett "Null".



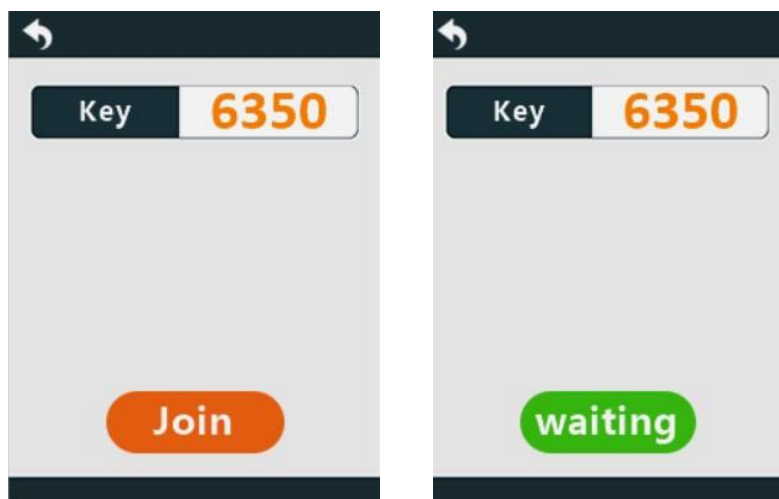
3. Opprette forbindelse

Slå først på hovedbryteren på begge kolonnene. Trykk på "Nettverk" -knappen i den første kolonnen, opprett et nytt nettverk og du vil motta et nøkkelnummer.

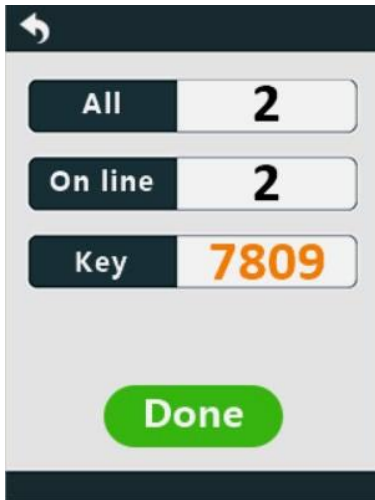
Et eksempel på et nøkkelnummer er 6350, som tildeles tilfeldig av systemet.



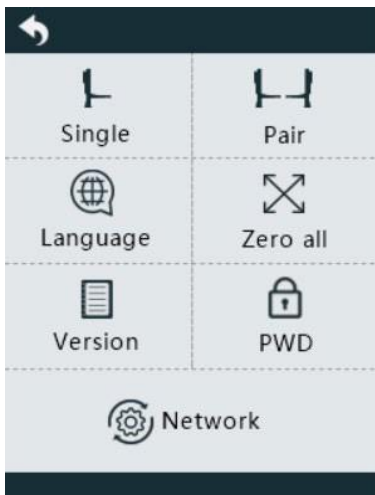
Klikk på "Bli med i nettverk" i den andre kolonnen og skriv inn samme nøkkelnummer som i den første kolonnen for å bli med i nettverket som ble opprettet i den første kolonnen.



Gå tilbake til den første kolonnen og trykk på "Ferdig" -knappen.



Gå tilbake til hovedinnstillingssiden og trykk på "Pair"-knappen for å gå inn i parkontrollmodus.



8.4 Testpunkter etter montering

S/N	Sjekk	Ja	Nei
1	Skruemoment på ekspansjonsskruene: 80-100Nm (63-74b.ft)		
2	Klatrehastighet ≥ 20 mm/s (7/8"/s)		
3	Jordingsmotstand: ikke større enn 4 Ω		
4	Høydeforskjell mellom de to lysbildene ≤ 5 mm (3/16")		
5	Mekaniske låser er robuste og synkroniserte når de kjører på nominell belastning?		
6	Alle kontrollknapper fungerer som "hold for å kjøre"?		
7	Fungerer endebryteren som den skal?		
8	Er jordingskabelen tilkoblet?		
9	Begge vognene heves og senkes jevnt?		
10	Ingen unormale lyder høres under drift under belastning?		
11	Ingen oljelekkasjer under belastning?		
12	Er alle ekspansjonsbolter, muttere eller sikringsringer godt strammet og sikret?		
13	Kan maksimal løftehøyde nås?		

9. Igangkjøring

9.1 Sikkerhetstiltak

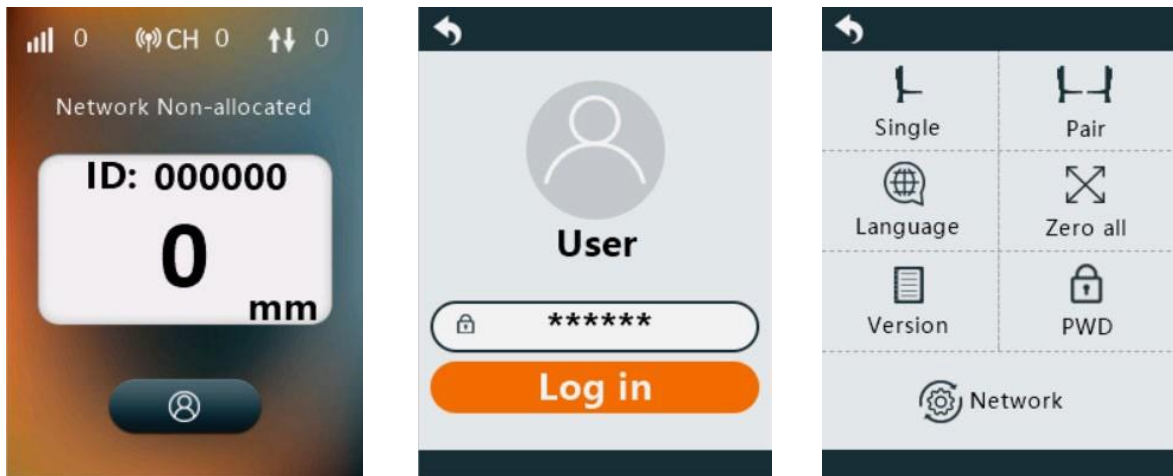
- Hvis sikkerhetsinnretningene er defekte eller viser avvik, må heisen ikke settes i drift under noen omstendigheter!
- Kontroller at alle tilkoblinger til hydraulikkledningene er tette og funksjonelle. Hvis det ikke er lekkasjer, kan løfteprosessen startes.
- Kun operatøren skal være i nærheten av løfteplattformen under en løfte- eller senkeoperasjon. Sørg alltid for at det ikke er personer i faresonen.
- Kjøretøy skal alltid være justert slik at kjøretøyets tyngdepunkt er midt mellom løftesøylene. Hvis dette ikke er tilfelle, bør heisen ikke brukes. Ellers vil verken vi eller forhandleren, hvis noen, påta oss ansvar for eventuelle problemer eller skader som er forårsaket.
- Når ønsket løftehøyde er nådd og sikkerhetslåsene er aktivert, må du slå av strømforsyningen til løfteren før du starter arbeidet for å unngå hendelser forårsaket av utilsiktet bruk av andre personer.
- Sørg for at sikkerhetslåsene er aktivert før du starter arbeidet på eller under et kjøretøy. Ingen personer må oppholde seg i arbeidsområdet til løfteplattformen under løfte- og senkeprosessen.
- Unngå overdreven gynging av kjøretøyet mens det er på heisen.
- Før du løfter kjøretøyet og utfører noe arbeid på kjøretøyet, må du kontrollere at det er ordentlig stoppet med håndbremsen.

9.2 Beskrivelse av kontrollenheten (kontrollboks)










Beskrivelse	Funksjon
Hovedbryter	Slå på eller av.
Berørings skjerm	Sette opp kommunikasjonssystemet. Vis informasjon om løftesystemet.
Alarm-summer	Akustisk varsel for den siste delen av reisen nedover. Akustisk advarsel ved for stort høydeavvik.
OPP-knapp	Løfte løfteplattformen
Knapp for sikkerhetslås	Lås den mekaniske sikkerhetslåsen.
NED I-knapp og NED II	Forutsatt at de mekaniske låsene løsnes, kan vognen bevege seg direkte nedover mens NED-knappen trykkes inn. Når de mekaniske låsene er koblet inn, stiger vognen først for å frigjøre låsene før den senkes. Vognen stopper automatisk i trygg avstand fra bakken. Aktiver den på nytt for å kontrollere den endelige senkebanen.

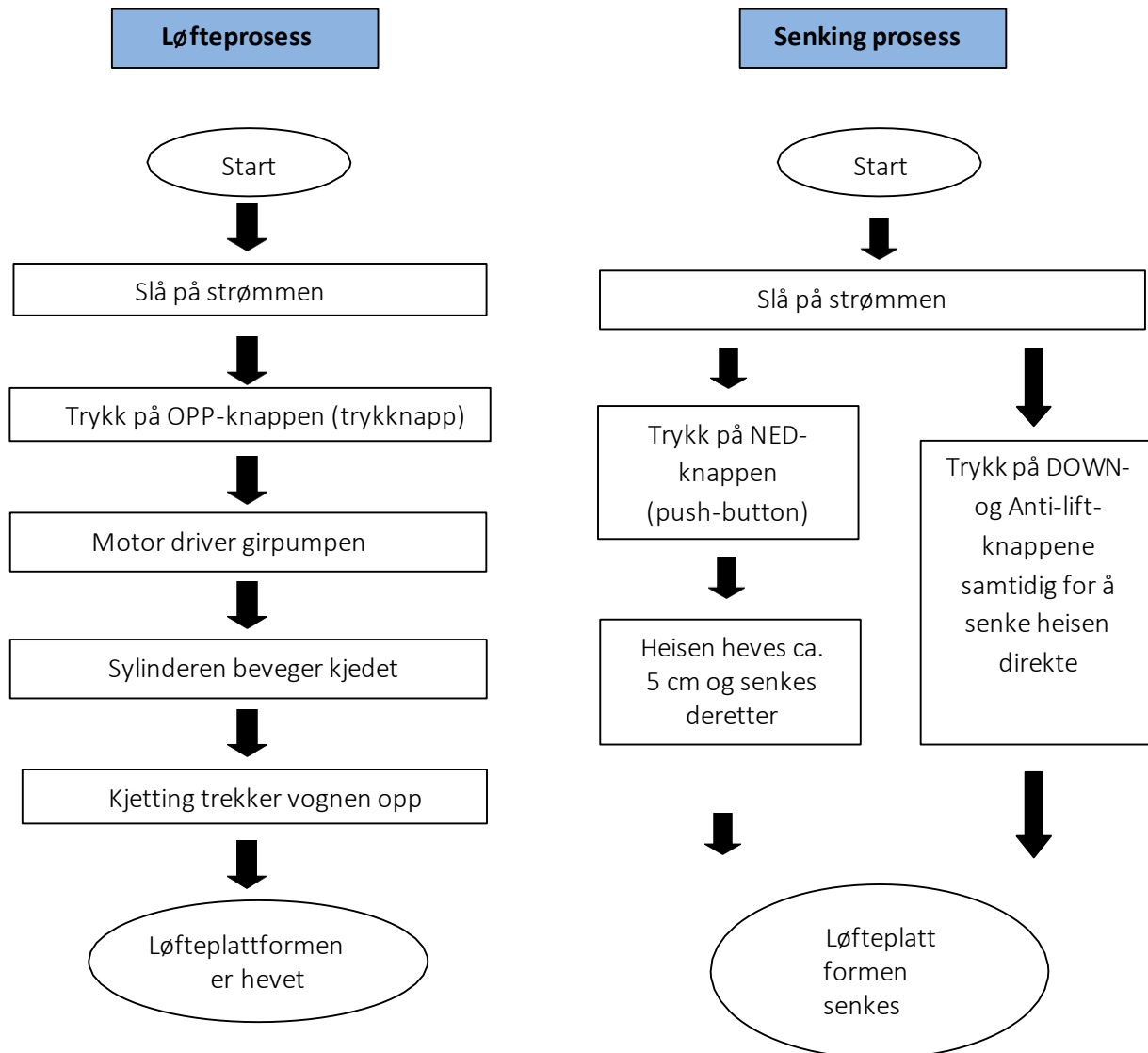
9.3 Berøringsskjermens struktur



S/N	Symbol	Funksjon
1		Signalintensiteten vises. Signalet er svakt hvis verdien etterfulgt av er mindre enn 160.
2		Visningen av kommunikasjonskanalkoden. To sammenkoblede kolonner viser den samme kanalkoden.
3		Visningen av høydeavviket mellom to kolonner.
4		ID: Identitetskoden til kolonnen. Den genereres tilfeldig. To sammenkoblede kolonner viser samme ID-kode.
5		Visningen av sylindereens vertikale stigning i mm. Senk vognen helt og trykk på "Zero" -knappen i enkeltmodus eller "Nullstill alle" i parmodus for å stille inn høydeverdien for å sette kontrollsystemet til null. Det må oppnås at hvis du setter høyden til null når vognen er i en posisjon over gulvet, vil du få en negativ høydeverdi.
6		Trykk på denne knappen for å hente frem "Logg inn"-siden.
7		Skriv inn passordet.
8		Trykk på denne knappen for å opprette nettverkstilkoblinger, for eksempel for å sette opp et nettverk og koble til nettverket.

S/N	Symbol	Funksjon
9	 Single	Trykk på denne knappen for å gå inn i enkeltkontrollmodus, der du kan kontrollere en enkelt kolonne.
10	 Pair	Trykk på denne knappen for å gå inn i parkontrollmodus etter at nettverksinnstillingen er fullført.
11	 Zero all	I parkontrollmodus, senk kolonnene helt og trykk på denne "Alt til null"-knappen for å slette høydeavviket.
12	 Language	Tilbakestill språket.
13	 Version	Trykk på denne knappen for å få detaljert informasjon om versjonen av kontrollsystemet.
14	 PWD	Trykk på denne PWD-knappen for å tilbakestille passordet.
15		Visningen av den unormale utløseren. Gjenkjenn raskt feilen forårsaket av en unormal utløsning av låsemekanismen.

9.4 Flytskjema for løfting og senking av prosess



9.5 Bruksanvisningen

9.5.1 Løfteoperasjon

1. Les og forstå bruksanvisningen før du starter arbeidet.
2. Koble til strømforsyningen og sett hovedbryteren på ON.
3. Parker kjøretøyet med tyngdepunktet i midten mellom de to søylene.
4. Juster støttearmene til løfteplattformen slik at oppsamlingspunktene er på linje med løfteplattformen. Kontroller at kjøretøyet er riktig plassert.
5. Trykk på OPP-knappen på kontrollpanelet til løfteadapterne berører kjøretøyets pick-up-posisjoner.
6. Løft kjøretøyet ytterligere slik at hjulene er litt over bakken og kontroller stabiliteten.
7. Trykk på sikkerhetslåseknappen (Lås) for å koble løftevognene inn i sikkerhetslåsene.
8. Sett hovedbryteren på OFF og begynn å jobbe på eller under kjøretøyet.

OBS: Hvis LOCK-knappen ikke fungerer, trykk på OPP- eller NED-knappen for å øke eller redusere posisjonen og trykk på LOCK-knappen igjen for å aktivere den mekaniske låsen.

9.5.2 Senking prosess

1. Koble til strømforsyningen og sett hovedbryteren på ON.
2. Trykk på NED-knappen på kontrollenheten. Vognen stopper automatisk i trygg avstand fra gulvet. Aktiver NED-knappen igjen for å fullføre den nedadgående bevegelsen.
3. Når løfteren er helt senket, må du plassere svingarmene og adapterne slik at det er mulig å komme uhindret ut før du tar kjøretøyet ut av løfteområdet.
4. Kjøretøyet kan nå fjernes.

10. Feilsøking

OBS: Ikke nøl med å kontakte ekspertpersonalet til Twin Busch GmbH hvis du ikke kan rette opp en feil selv. Vi hjelper deg gjerne med å rette opp problemet. I dette tilfellet må du dokumentere feilen og sende oss bilder og en presis beskrivelse av feilen slik at vi kan identifisere og rette opp årsaken så raskt som mulig.

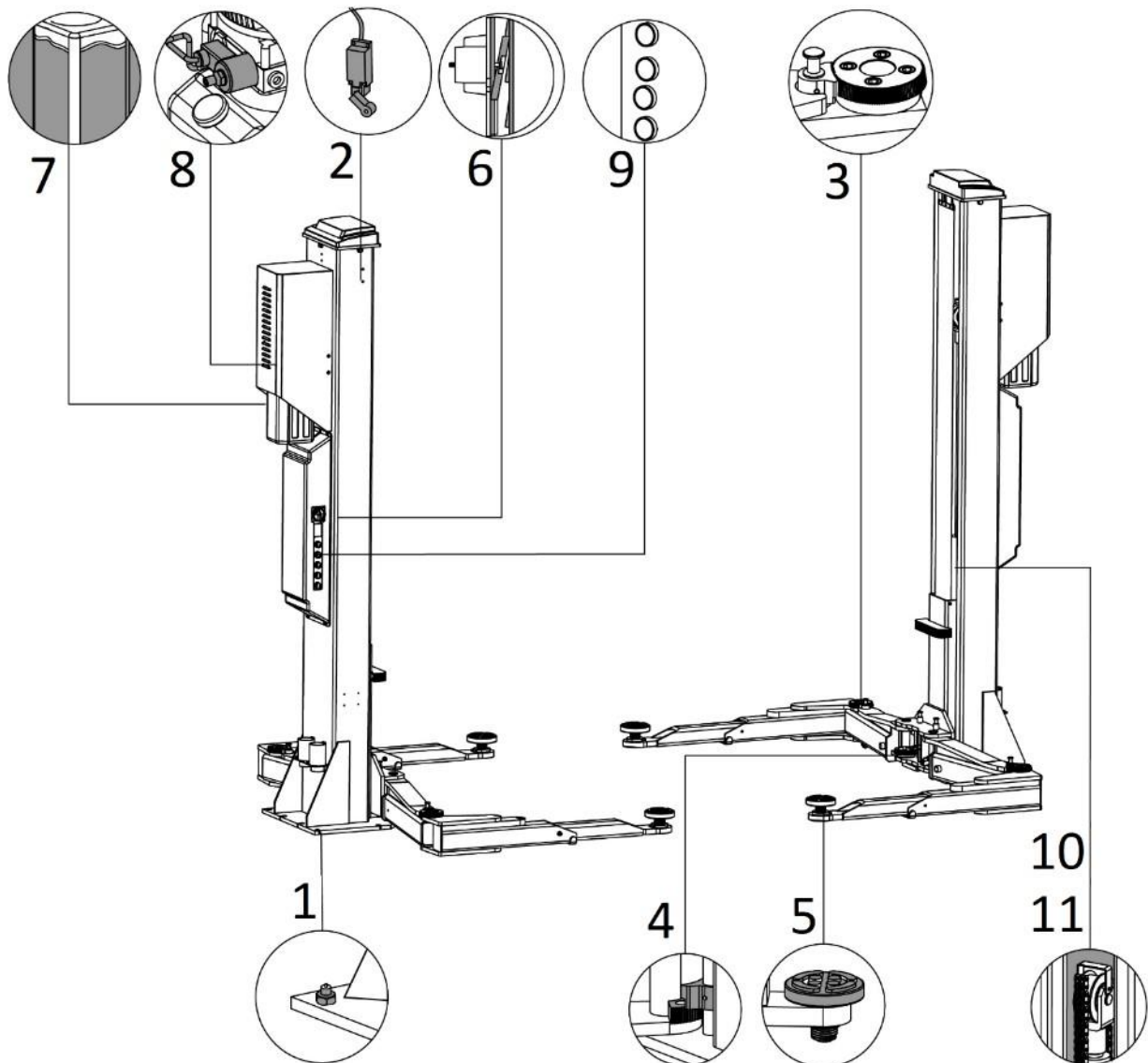
Tabellen nedenfor viser mulige feil, deres årsak og tilsvarende feilsøking for raskere identifisering og selvutbedring.

PROBLEM	ÅRSAK	LØSNING
Ingen løfting.	Vekten av det lastede kjøretøyet overstiger løftets maksimale kapasitet.	Reduser belastningen.
	Motoren går i feil retning.	Bytt tilkoblingen til ledningene U, V.
	Skadet kabelbevegelsessensor.	Bytt den ut.
	Unormalt sammenkoblingsnettverk.	Start begge kolonnene på nytt.
	Skadet tannhjulspumpe.	Bytt den ut.
	Fastkjørt trykkavlastningsventil.	Rengjør eller skift den ut.
	Løs kabelforbindelse av nødventilen på magnetventilen (YV1, YV2).	Kontroller kabeltilkoblingen og sørg for at den er sikker.
Ingen senking.	Skadet magnetventil (YV1, YV2).	Bytt den ut.
	Løs kabeltilkobling av elektromagneten (YA1, YA2).	Kontroller kabeltilkoblingen og sørg for at den er sikker.
	Løs kabelforbindelse til mikrobyteren (KVM2, KVM3).	Kontroller kabeltilkoblingen og sørg for at den er sikker.
Ingen heving og ingen senking mens en akustisk advarsel høres.	Overskrider avviket fra klatrehøyden.	Sett en av kolonnene til enkeltkontrollmodus og juster høyden på vognen til begge vognene er i samme høyde.
	Omvendt ledningstilkobling av magnetventilen (YV1, YV2).	Korriger kabelforbindelsen.
	De to trykkutjevningselementene er installert i omvendt rekkefølge.	Endre installasjonsposisjonen.
Senker for sakte.	Fastkjørt gassventil.	Rengjør eller skift ut ventilen.
	Fastkjørt tømmemagnetventil.	Rengjør eller skift ut ventilen.
Løfting og senking med vibrasjon.	Løs oljesugeledning.	Stram røret.
	Ikke noe fett på vognens glideflate.	Tilsett fett.

11. Vedlikehold

Regelmessig vedlikehold av heisen din vil sikre en lang og sikker levetid. Forslag til vedlikeholdsintervaller og aktivitetene som skal utføres er listet opp nedenfor. Hvor ofte du utfører service på heisen avhenger av omgivelsesforholdene, graden av tilsmussing og selvfølgelig belastningen og belastningen på heisen.

Følgende punkter må smøres:



S/N	Komponenter	Metoder	Periode
1	Ekspansjonsbolt	Sjekk med en momentnøkkel. Dreiemoment: 80-100 Nm	Hver 3.
2	Grensebryter	Trykk på OPP-knappen og kontroller at løfteinnretningen fungerer. Plattformen slutter å stige når bryteren er Aktivert.	Hver dag
3	Låseenheter for midtre svingarmer	Trykk på NED-knappen for å senke armene til gulvet og sjekke om låsemekanismen til leddarm på gulvet kan løsnes automatisk.	Hver dag

S/N	Komponenter	Metoder	Periode
4	Låseenheter med svingbar arm	Trykk på OPP-knappen for å heve løftearmene og kontrollere at de fire svingarmene er låst på plass. Tilsett fett om nødvendig.	Hver dag
5	Kontaktputer av gummi	Kontroller putene og fjern gjenstander som sklir eller skader dem.	Hver dag
6	Mekanisk sikkerhetssperre	Kontroller og sørg for at begge mekaniske låser kan kobles inn og kan slås av ved å trykke på kontrollknappene samtidig.	Hver dag
7	Hydraulikkolje	Skift olje 6 måneder etter første oppstart og deretter en gang i året. Kontroller hydraulikkoljen og skift olje hvis oljen blir svart eller hvis det er smuss i oljetanken.	Hvert år
8	Utløpsventil Oljeslangekobling	Før du bruker heisen, sjekk at det ikke er lekkasjer.	Hver dag
9	Control button	Kontroller og sørg for at alle knappene fungerer som "hold-to-run" og fungerer som den angitte funksjonen.	Hver dag
10	Kjede og dens pinner	Smør kjedet med litiumbasert fett NO.1. Det anbefales å bytte ut kjedene hvert 3 år eller hvis kjedepinnene er sprukket.	Hver 3.
11	Kjørebanelen til løftevognen på søylen	Smør banen med litiumbasert fett NO.1.	Hver 3.

Hvis du følger vedlikeholdsintervallene og vedlikeholdsaktivitetene ovenfor, vil heisen din forbli i god stand og skader og ulykker vil fortsatt unngås.

12. Oppførsel i tilfelle en hendelse

Hvis heisen ikke fungerer, kan enkle feil være årsaken. Bruk følgende liste for feilsøking *).

Hvis årsaken til feilen ikke er oppført eller ikke blir funnet, kan du kontakte ekspertteamet fra Twin Busch GmbH.

Forsøk aldri å utføre reparasjoner selv, spesielt på sikkerhetsinnretninger eller elektriske systemdeler.

*) Poeng avhengig av utforming og type løfteplattform



Arbeid på elektriske anlegg kun av kvalifiserte elektrikere!

Problem: Løfteplattformen kan verken heves eller senkes.

Mulige årsaker

Ingen strømforsyning tilgjengelig.

Strømforsyningen avbrutt.

Hovedbryteren er ikke slått på eller defekt.

Nødstopp presset eller defekt. Lås opp nødstop, sjekk.

har gått eller er defekt. Sjekk sikringen.

Sikringen i bryterboksen har gått eller er defekt.

Avhjelp

Sjekk strømforsyningen.

Sjekk strømforsyningsledningen.

Sjekk hovedbryteren. 

 Sikringen i strømtilkoblingen

Sjekk sikringen.

Problem: Løfteplattformen kan ikke heves.

Mulige årsaker

Med trefasestrøm: en fase mangler.

Med trefasestrøm: Motorens rotasjonsretning reversert.

Oljepumpe defekt.


Nødviløp åpent.

Motoren er defekt.

Overbelaste.

Avhjelp

Sjekk strømforsyningen. 

Kontroller rotasjonsretningen, endre fase om nødvendig. 

Varsle Twin Busch Service.

Lukk nødutløserventilen.

Varsle Twin Busch Service.

Overbelastningsventilen har åpnet, reduser belastningen.

Problem: Heisen kan ikke senkes.

Mulige årsaker

Løfteplattformen sitter i sikkerhetslåser.

Løfteplattformen har flyttet inn i endebryteren.

Motoren er defekt.

Løfteplattformen har blitt blokkert under senking.

Avhjelp

Løft plattformen litt, trekk sperrene, senk.

Løsne om nødvendig endebryteren, løft 1 cm og nedre.

Åpne sikkerhetslåsen og løft over.

Senk nødavløpet.

Løft løfteplattformen litt igjen og

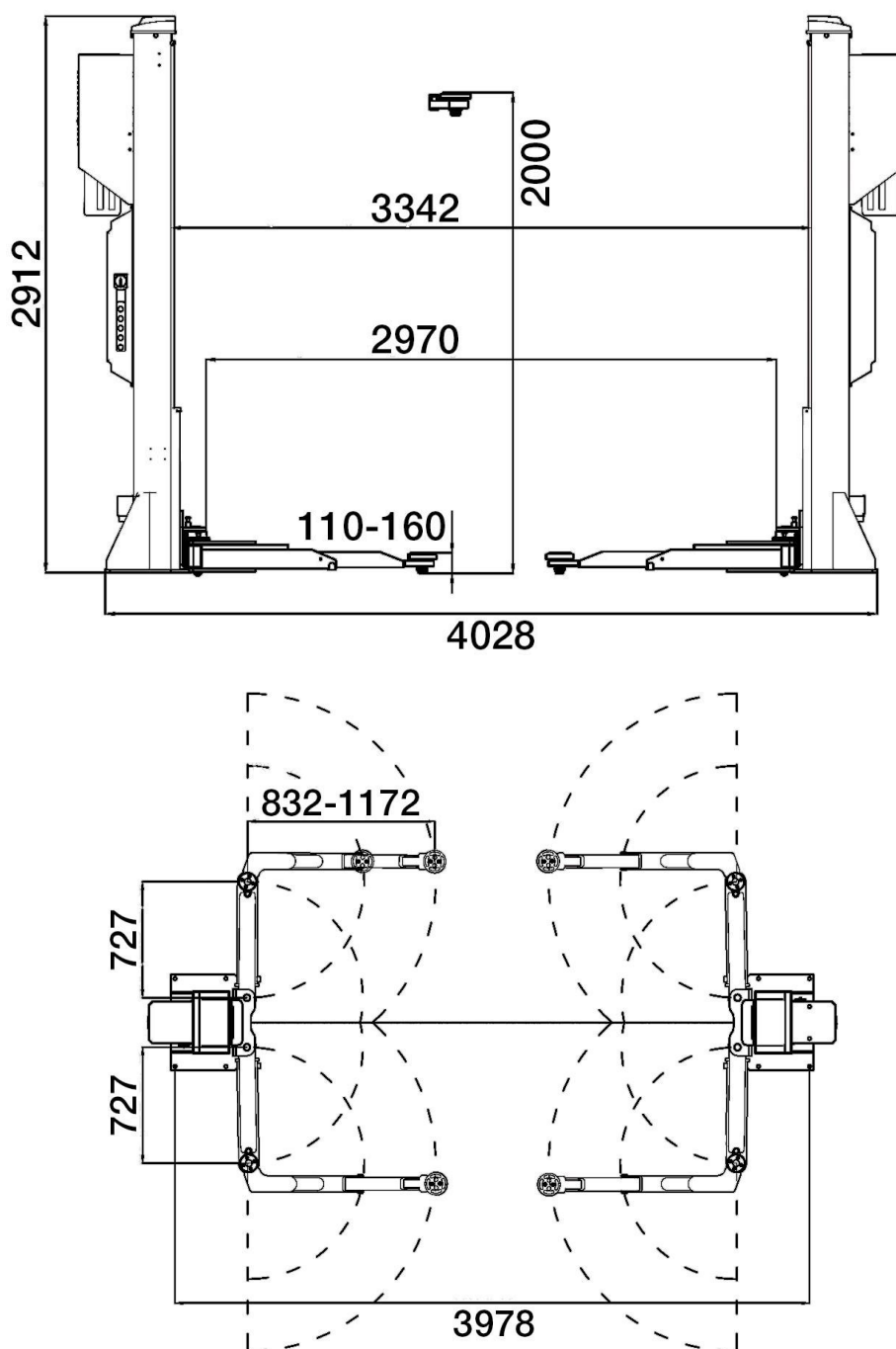
Fjern hindringen.

13. Blindtarm

13.1 Pakkeliste

	Emballasje	Dimensjon (mm)	Vekt (kg)	Kvantitet
Kolonne	Stål klemmer	2860*650*940	ca. 664	1
Samlet	Pappeske	850*250*350	ca. 24	2
Montering av motorhuset	Bobleplast	790*270* 290	ca. 9	2
Type C sammenleggbar arm	Trekasse	1000*1140*350	ca. 360	1

13.2 Dimensjoner på løfteplattform



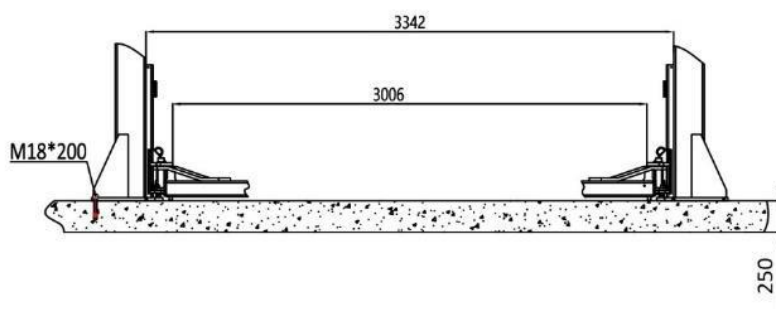
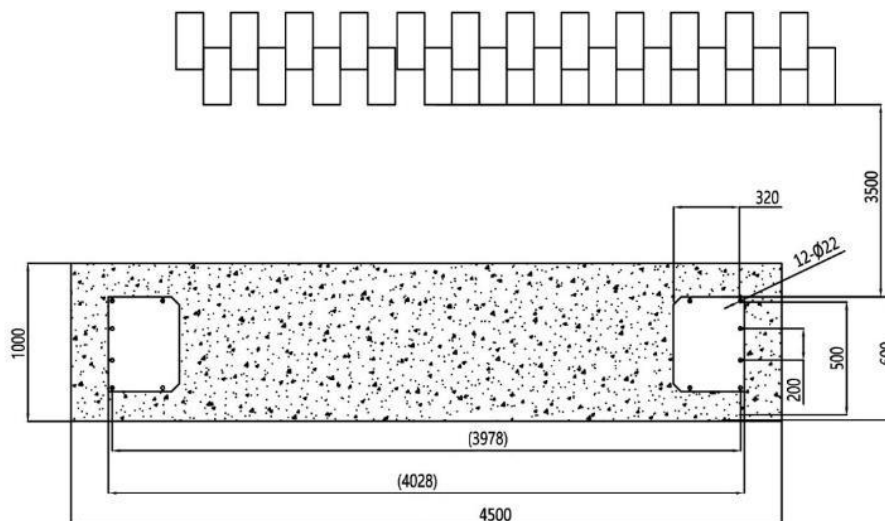
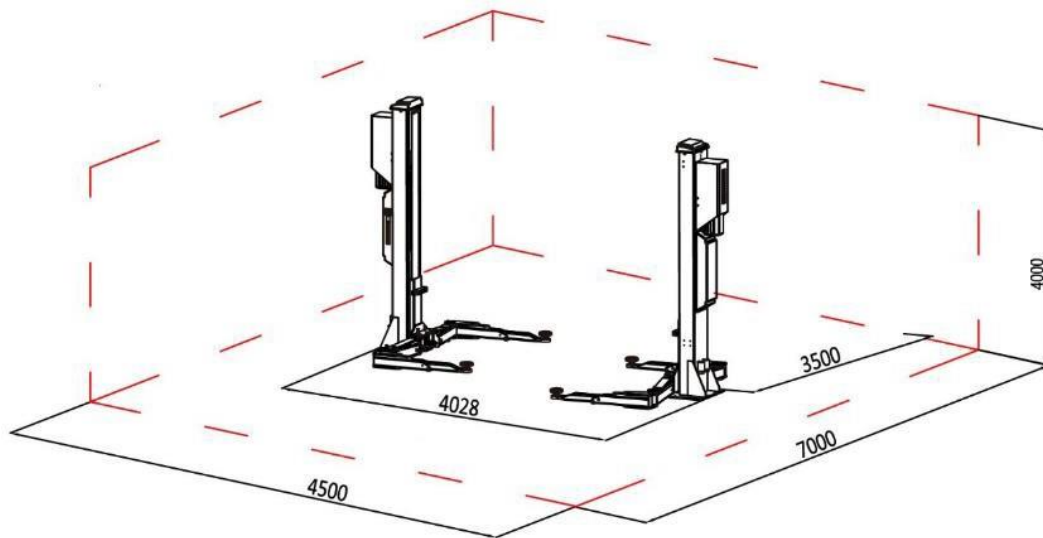
13.3 Fundamentkrav og arbeidsområde Krav til

betongen:

- Betong C20/25 i henhold til DIN 1045-2 (tidligere betegnelse: DIN 1045 betong B25).
- Gulvet skal være plant og ha en planhet på mindre enn 5 mm/m.
- Nystøpt betong må herde i minst 28 dager.

Fundament dimensjoner:

- Ideelt sett bør hele hallgulvet være laget av C20/25 betong med en tykkelse på minst 250 mm.



Andre krav:

- Den omkringliggende jorda må være egnet for lasten, for eksempel ingen sandjord osv.
- Armeringer i betongen er ikke obligatorisk for riktig bruk av heisen, men anbefales.
- Hvis du er i tvil, bør fundamentet bestemmes og kontrolleres av en konstruksjonsingeniør.

For jord utsatt for frost, vær oppmerksom på følgende:

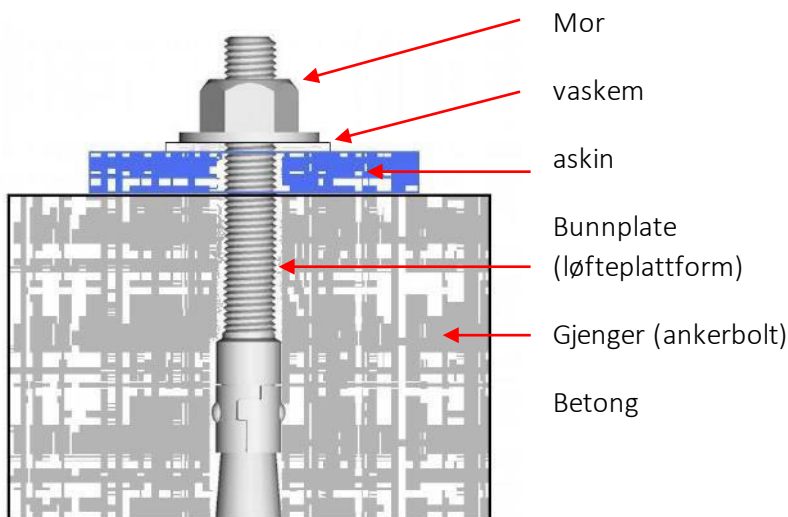
Ved frosteksponering må betongen oppfylle eksponeringsklasse XF4, da dryppende avisingsmiddel ikke kan utelukkes.

Dette resulterer i følgende minimumskrav til betongen når den utsettes for frost:

Eksponeringsklasse:	XF4
Maksimalt w/c:	0,45
Minimum trykkfasthet: C30/37 (i stedet for C20/25) Minimum sementinnhold: 340 kg/m ³	
Minimum innhold av lufttomrom:	4.0 %

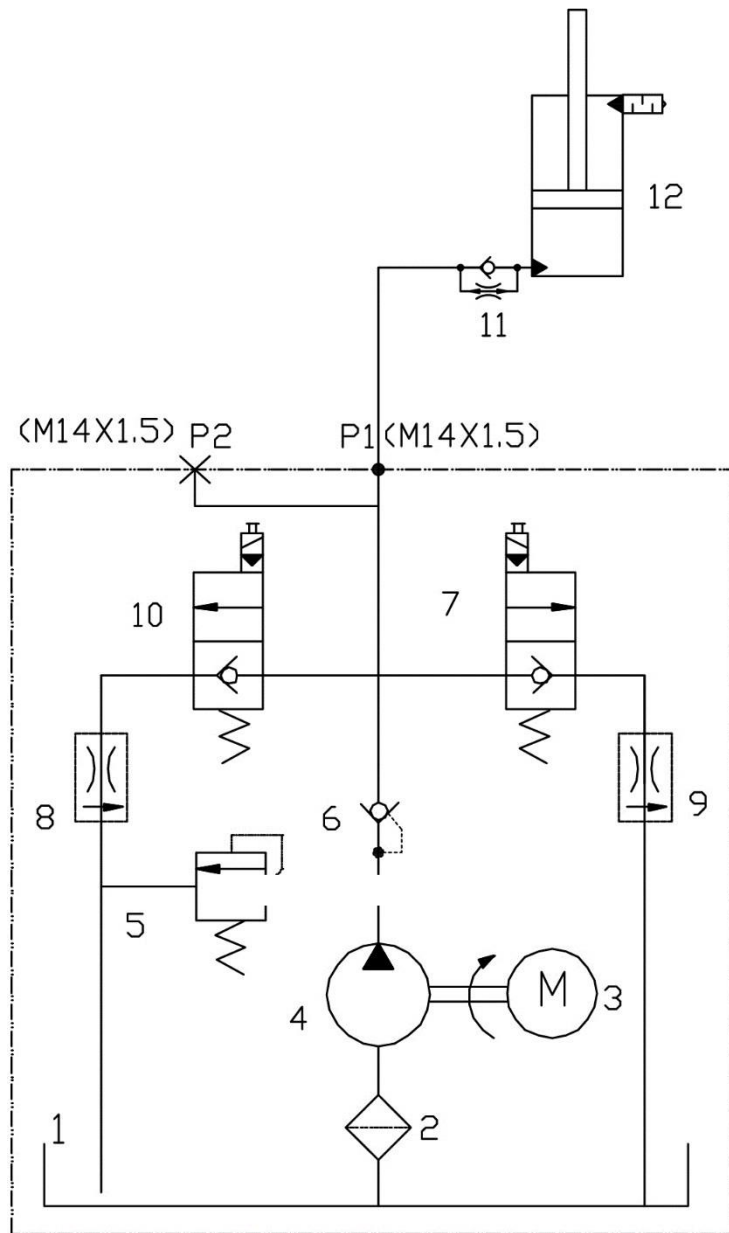
Det må imidlertid bemerkes at heisene ikke er beregnet for utendørs bruk. Kontrollboksen er IP54, men resten av det elektriske, motorene og endebryterne er IP44 på det meste.

Feste av ankerbolt

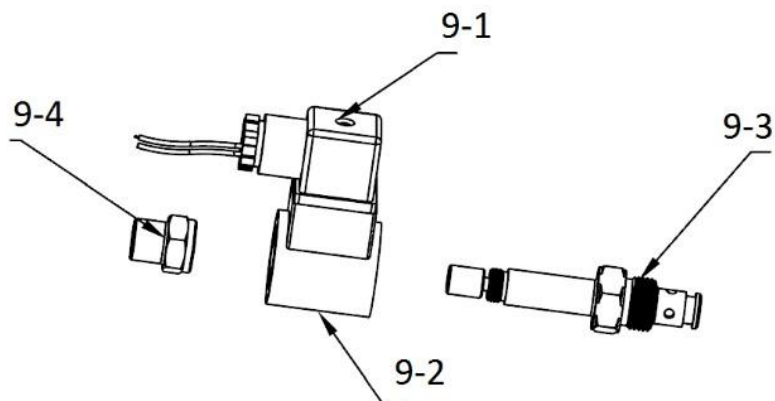
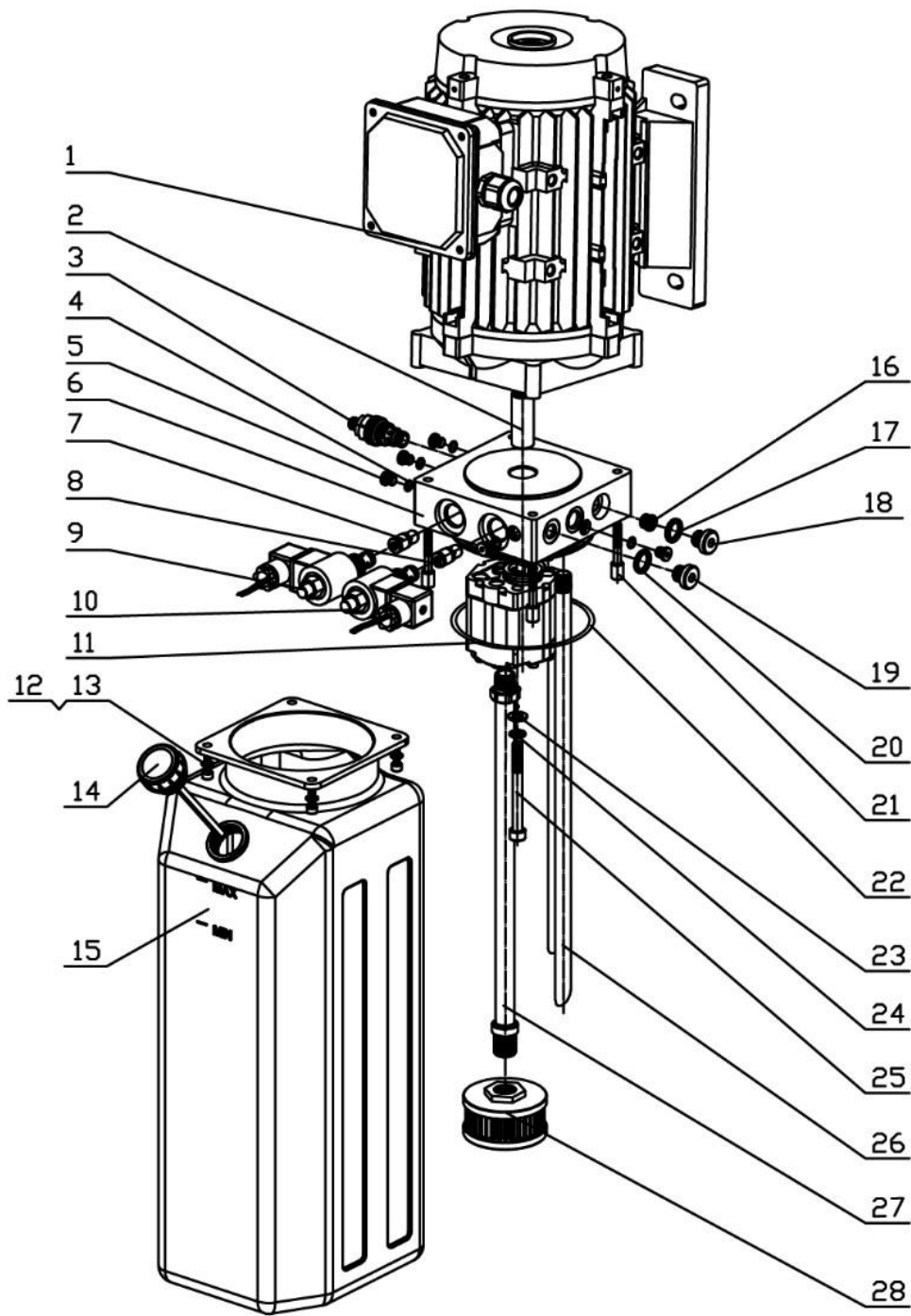


Tiltrekingsmomentet til ankerboltene er: 200 Nm

13.4 Hydraulisk system



1. Oljetank
2. Filtre
3. Motor
4. Tannhjul pumpe
5. Trykkavlastningsventil
6. Tilbakeslagsventil
7. Magnetskifteventil (losseventil)
8. Trykkutjevningventil
9. Trykkutjevningventil
10. Magnetskifteventil (losseventil)
11. Gassventil
12. Hydraulisk sylinder

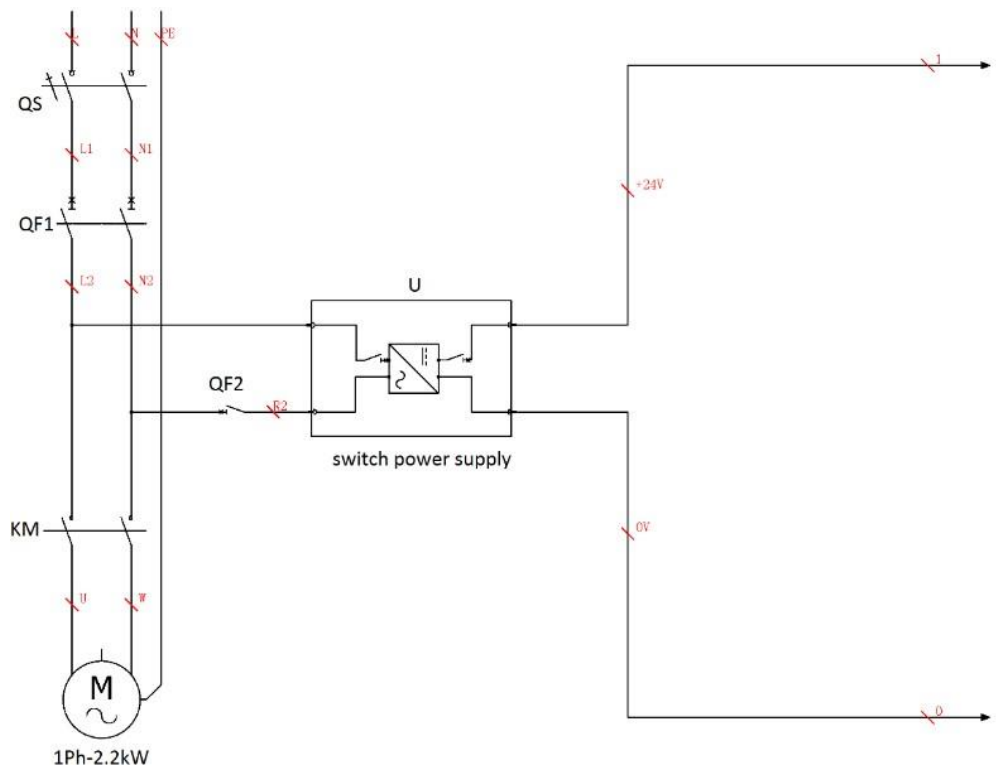
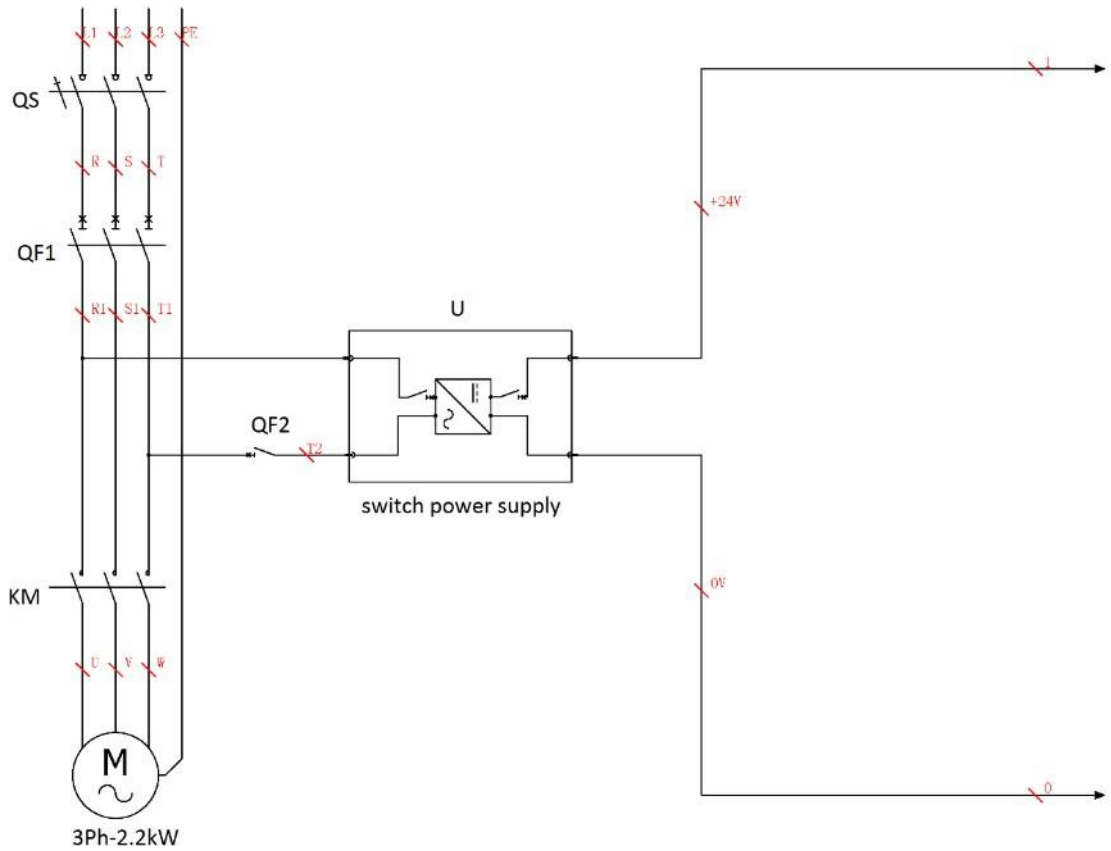


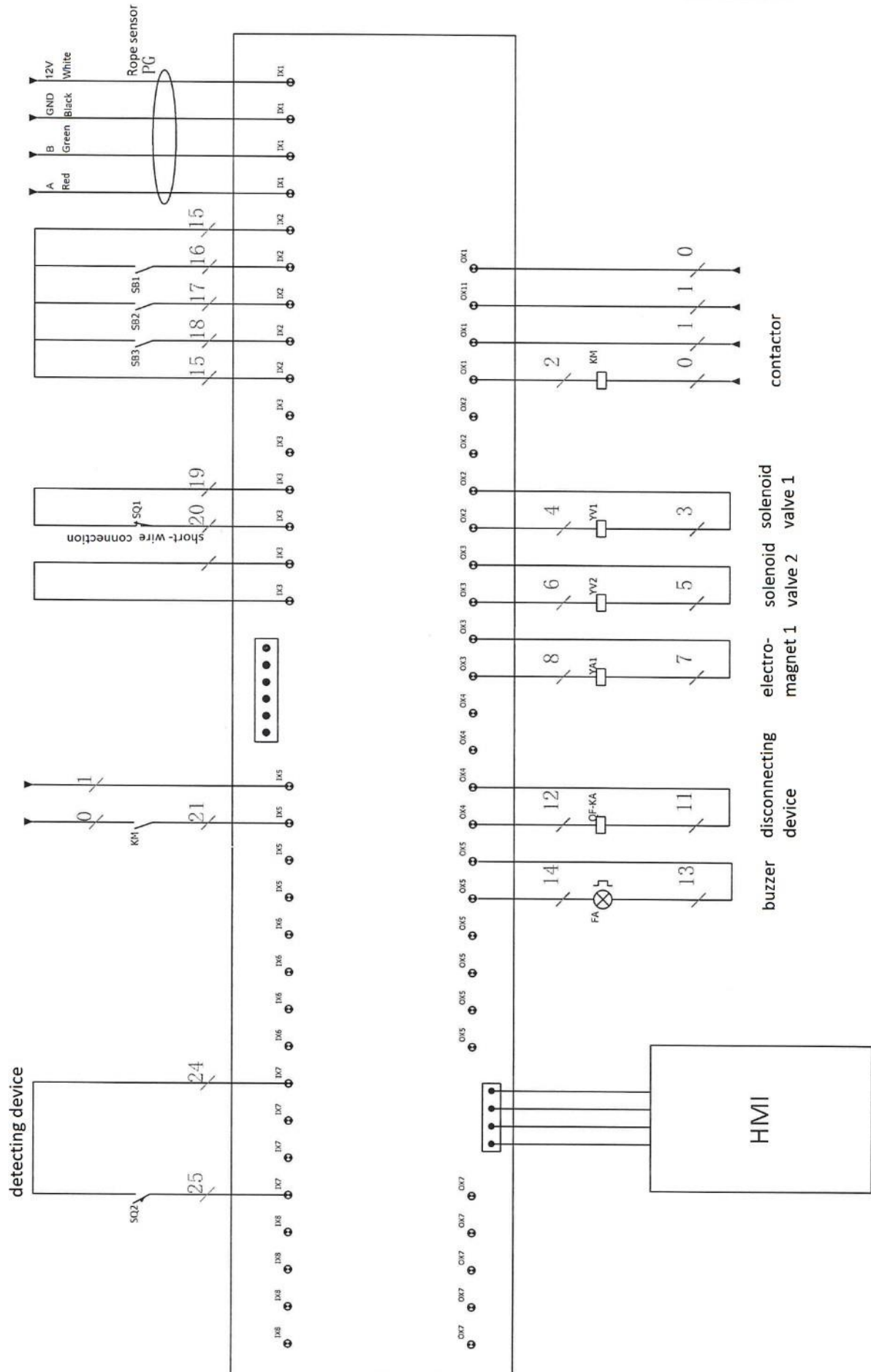
Pos.	Kode	Navn på komponenten	Spesifikasjon	Kvantitet
1	320203005	Motor	400V-3.5KW -3PH-50HZ-2P	1
2	330404007	Clutch	46mm (LBZ-T202BK-1)	1
3	330304007	Trykkavlastningsventil	YF08-40	1
4	207101100	Tetningsring type O	EKM, 6,5 * 1,5	7
5	210101015	Installasjon	YBZ1-PG02A	7
6	330101111	Hydraulisk blokk	LBZ-T202BK-1	1
7	330308037	Trykkutjevningventil	BL-I2.2	1
8	330308033	Trykkutjevningventil	BL-I1.0	1
9,10	791150005	Montering av magnetventil (inneholder del nr. 9-1, 9-2, 9-3 og 9-4)	DC24V	2
9-1	330308032	Magnetisk plugg	DIN43650-DC	2
9-2	330308031	Magnetspole	LC2-0-C-2H, 24VDC	2
9-3	330311005	Ventil stempel	24DC(Keta) (LSV-08-2NCP-M-2H)	2
9-4	203204102	Lås mutter	FHLM-1/2-20UNF	2
10	330311004	Magnetventil for omkobling	DHF08-220H-DC24	1
11	330201008	Tannhjul pumpe	CBK-F242	1
12	202109144	Skrue	M5*18	4
13	204101003	Vaskemaskin	M5	4
14	330502013	Ventilering	YBZ-BT-M30*2-B	1
15	330405066	Oljereservoar	SLYX-8L-L-BX	1
16	330302004	Tilbakeslagsventil	IICV2000-G1/4	1
17	207103019	Kompositt plate	M14	1
18	210101004	Tilkobling av sekskantskrue	G1/4	1
19	210101013	Installasjon	M14 * 1,5	1
20	207103019	Kompositt plate	M14	1
21	202109145	Skrue	YBZ-E3D4H1/10-02	4
22	207101098	Tetningsring type O	109*5.3	1
23	204201013	Fjær skive	M8	2
24	204101005	Vaskemaskin	M8	2
25	202109072	Unbrakoskrue med sekskantsokkel	M8 * 85 8,8	1
26	330402016	Returledning for olje	YBZ-E2D1/1-01 (340mm)	2
27	330401024	Oljesugerør	YBZ-SJYG350	1
28	330403003	Filtre	YBZ-E2D311/1-10	1

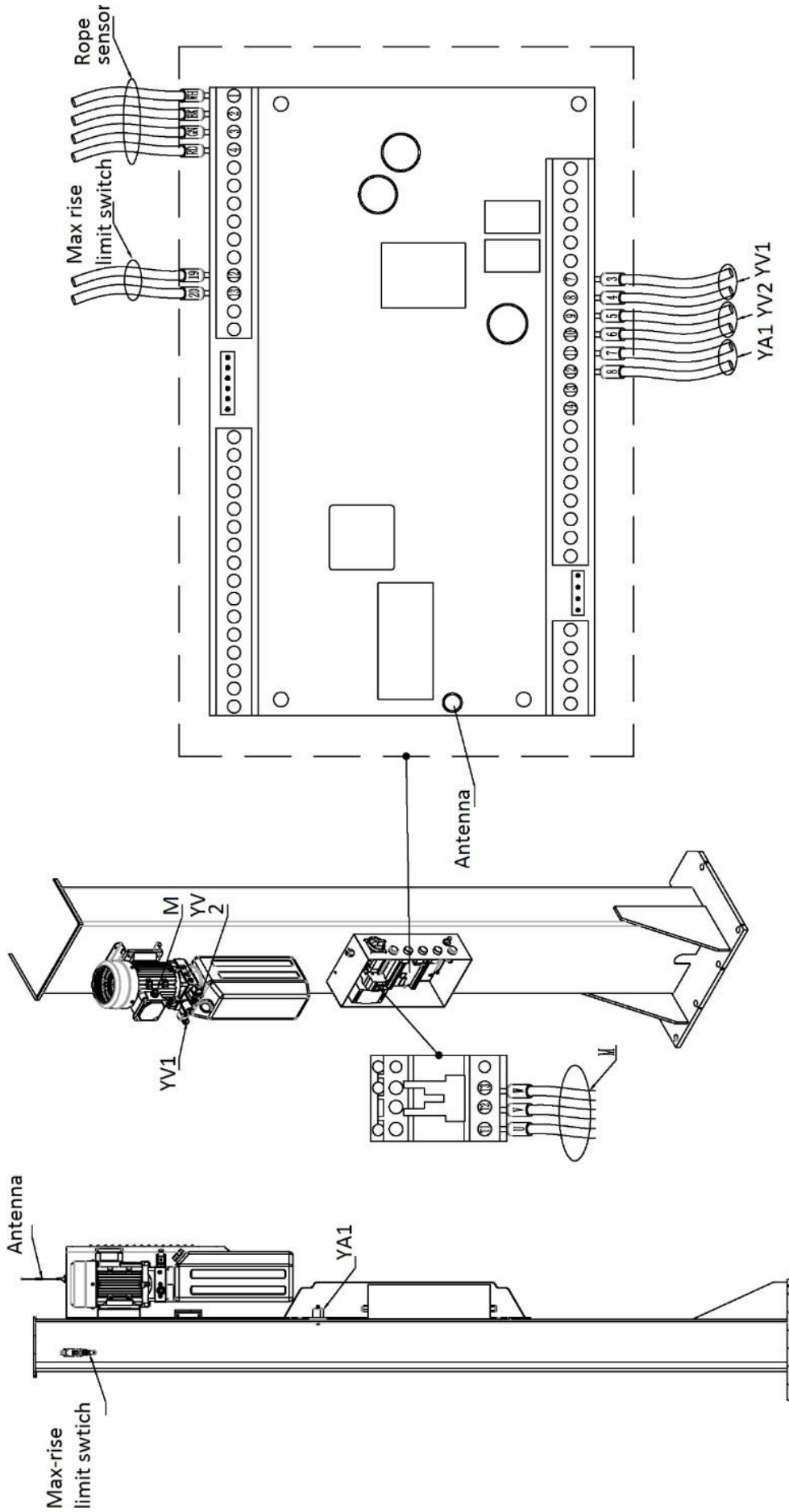
Pos.	Kode	Navn på komponenten	Spesifikasjon	Kvantitet
1	203204102	Lås mutter	FHLM-1/2-20UNF	1
2	330308032	Magnetspole kontakt	DIN43650-DC	1
3	330308031	Magnetspole	LC2-0-C-2H, 24VDC	1
4	330311004	Vekslingsventil (kjerne)	DHF08-220H-DC24	1

13.5 Krettskjemaer

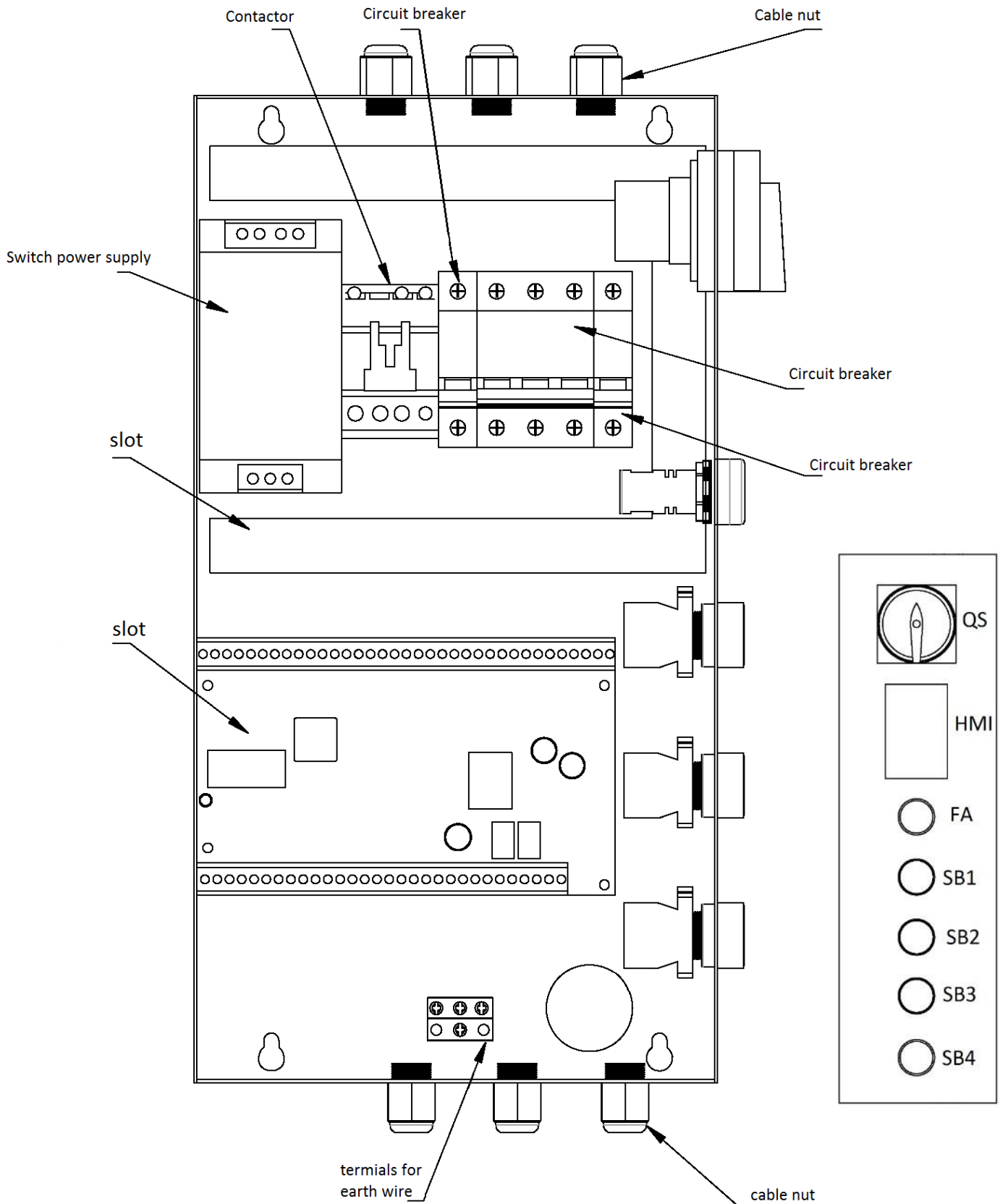
(Merk: Avhengig av de spesifikke spenningskravene, kan den faktiske spenningen til heisen avvike fra følgende diagram).





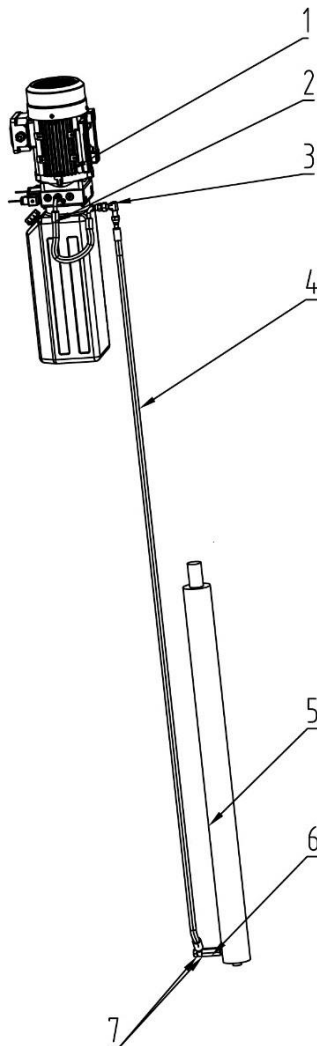


13.6 Bytt boks

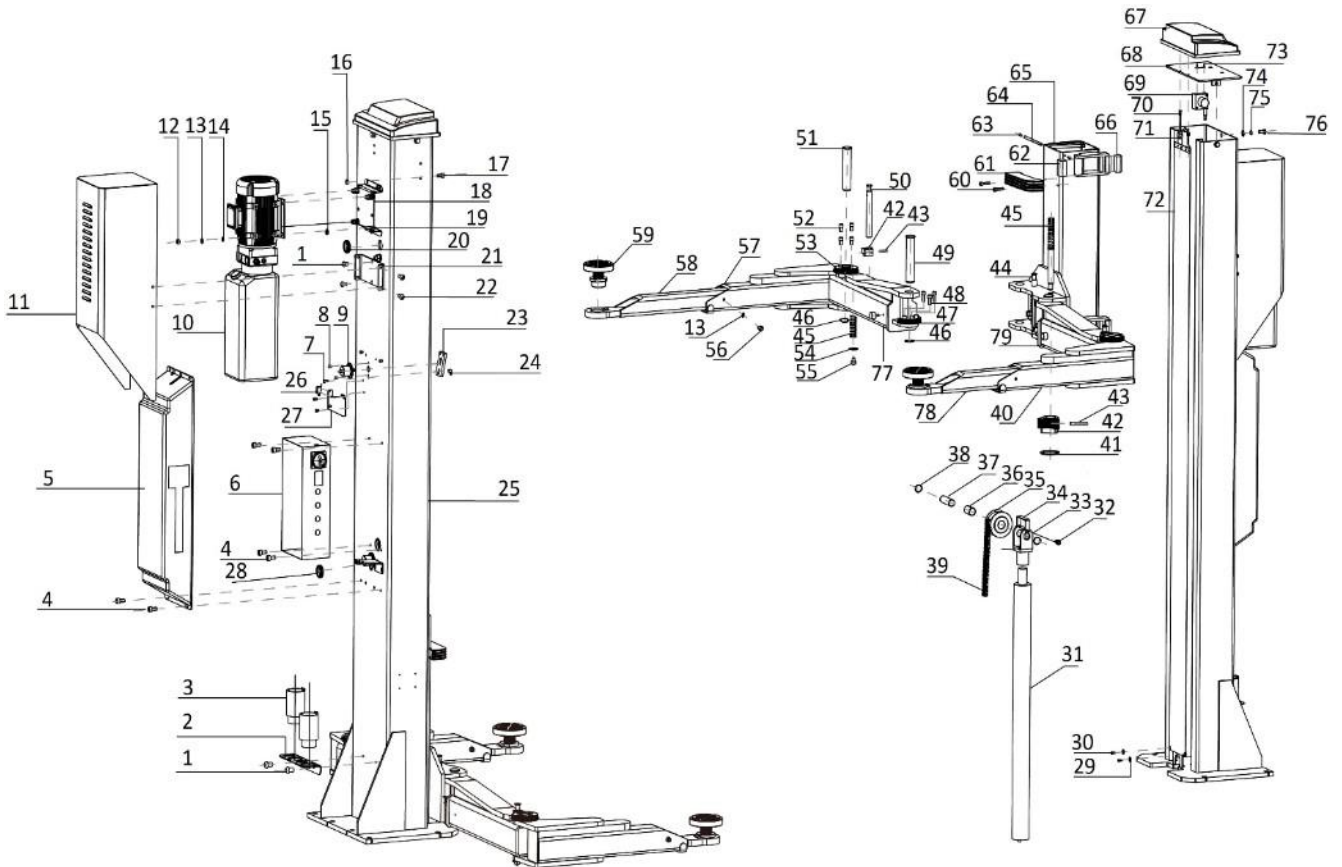


Kode i systemet	P-kode	Navn på komponenten	Spesifikasjon	Kvantitet
HMI	321500005	Berøringsskjerm	TJC3224K024_011R	2
QF1	320801003	Strømbryter (3Ph)	CDB6iC25/3P (CB-60A C25)	2
	320802001	Strømbryter (1Ph)	CDB6iC32/2P (CB-60A C32)	2
SQ1	320301011	Grensebryter	TZ8108	2
QF2	320803005	Strømbryter	CDB6iC6/1P(CB-60A C6)	2
KILOMETER	320902009	Kontaktor	NC1-1810Z	2
FA	321202001	Alarm	AD118-22SM/R/AC/DC/24V	2
QA	320304001	Hovedbryter	LW26GS-20-04	2
SB1, SB2, SB3	320401042	Knapp	NP2-EA11 (CDLA6H-EA11)	6
U	321004142	Bytte strømforsyning (380V/400V/415V)	DHR-120-24 320V-440VAC	2
	321103414	Bytte strømforsyning (220V/230V/240V)	DHR-120-24 100-120VAC/200-240VAC	2
PG	321004119	Tau sensor	2000mm/WF50-E-02	2
YA1	330310005	Elektromagnet	6254E-A14	2
-	321301028	Kretskort	915	2
-	321004145	Slå av enheten	AC/DC 24V-48V	2
SQ2	320301026	Mikrobryter (DQ)	CMV101D	2

13.7 Detaljert tegning og delebeskrivelse av løfteplattformen



Pos.	Kode	Beskrivelse av komponenten	Spesifikasjon	Kvantitet
1	622034422	Samlet	380V / 400V-3.5KW-3PH-50HZ-2P	1
2	624001042B	Gummi oljeslange	L=400mm	1
3	615022014	Rettvinklet plugg	612E-A8	1
4	624002004B	Gummi oljeslange	L=2265mm	1
5	615068428	Hydraulisk sylinder	YG85-95-40-930	1
6	615006004	Sammensatt tilkobling	6254E-A4-B8	1
7	207103025	Kompositt plate	13_7X20X1_5	2



Pos.	Kode	Beskrivelser	Spesifikasjon	Kvantitet
1	202110004	Sekskantskrue med knaphode	M8X12-GB70_2	8
2	410901744	Brakett for høydeadapter	6254E-A1-B1-C6-V0	2
3	612013002	Høyde adapter	6214EKZ-A4-B5	4
4	202109019	Ostehodeskrue med sekskantsokkel	M6X12-GB70_1	16
5	420680132	Lokk	E25-A1-B3-1	2
6	614901773	Montering av bryterboksen	E28-A15-B1-3	2
7	202109020	Han unbrakoskrue med sekskantsokkel	M6X15-GB70_1	4
8	202109017	Han unbrakoskrue med sekskantsokkel	M6X8-GB70_1	8
9	330310005	Elektromagnet	6254E-A14	4
10	622034422	Samlet	380V / 400V-3,5KW -3PH-50HZ	2
11	614004829B	Montering av motorhuset	62-A22-B1	2
12	203101006	Sekskantmutter	M10-GB6170	14
13	204201005	Fjær skive	D10-GB93	8
14	204101006	Vaskemaskin	D10-GB95	8
15	420040010	Anti-støt pute	6254E-A23	8
16	203101006	Sekskantmutter	M10-GB6170	14
17	202109041	Ostehodeskrue med sekskantsokkel	M10X20-GB70_1	6
18	410901745	Brakett for kraftpakke	6254E-A1-B1-C10-V0	2
19	201103004	Sekskantet hode helgjenget bolt	M10X35-GB5783	8

Pos.	Kode	Beskrivelser	Spesifikasjon	Kvantitet
20	420040030	Kabel beskyttelsesring	6254E-A21	4
21	410047003	Holder for motorhus	62B-A22-B2	2
22	202110005	Sekskantskrue med knapphode	M8X20-GB70_2	8
23	410040061	Montering av låseplaten	6254E-A13	4
24	410040071	Orientering blokk	6254E-A17	4
25	614901528	Montering av søylen	E25-A1-B1	2
26	320301026	Mikrobryter	CMV10011C2	4
27	410911801	Monteringsplate for mikrobryter	E25-A1-B10-C1-1	4
28	420040020	Kabel beskyttelsesring	6254E-A22	4
29	204101004	Vaskemaskin	D6-GB95	8
30	202101027	Ostehodeskrue med sekskantsokkel	M6X8-GB818	4
31	615068428	Oljesylinder	YG85/95-40-930	2
32	202109017	Ostehodeskrue med sekskantsokkel	M6X8-GB70_1	4
33	612013201	Tannhjulsbærer	F12-A5-B1	2
34	410542083	Stoppplate for kjede	F12-A5-B4	2
35	410132021	Tannhjul hjul	F12-A5-B3	2
36	205101024	Stikkontakt	3055-SF-1X	2
37	410132011	Tannhjul aksel	F12-A5-B2	2
38	204301011	Lås	D30-GB894_2	4
39	208108011	Kjede	LH1266-127	2
40	614901752	Senterarm A	E25-A4-B2	2
41	204301009	Lås	D25-GB894_2	4
42	410901966	Semi-dental blokk	6255E-A3-B6	8
43	206102013	Sylindrisk stift	D6X40-GB879	8
44	Varenummer 410902399B	Strekkestang	6255E-A3-B4-C1-1	4
45	410150121	Trykkfjær	6254E-A2-B4 (på engelsk)	4
46	204301013	Lås	D38-GB894_1	4
47	410901967	Semi-dental blokk	6255E-A4-B5	4
48	202109085	Ostehodeskrue med sekskantsokkel	M12X30-GB70_1	12
49	T.d. 410049031B	Pinneskaft 1	6254E-A12	4
50	410911700	Strekkestang for leddarm	E25-A4-B6	4
51	410911709	Kraftoverføringsaksel 2 (for senterleddarmlås)	E25-A4-B10	4
52	202109050	Han unbrakoskrue med sekskantsokkel	M12X20-GB70_1	16
53	410911699	Tannhjul	E25-A4-B5	4
54	410911710	Vaskemaskin for kompresjonsfjær	E25-A4-B7	4
55	208109039	Universelt kulelager	BCHL12-M12X15-11	4
56	202109040	Unbrakoskrue med sekskantsokkel	M10X16-GB70_1	4
57	614901754	Mellomarm B	E25-A5-B1	2
58	614901753	Uttrekkbar arm	E25-A4-B3	4
59	615035022	Løfteskall	6214EKZ-A4-B4-V0	4

Pos.	Kode	Beskrivelser	Spesifikasjon	Kvantitet
60	202109031	Unbrakoskrue med sekskantsokkel	M8X30-GB70_1	4
61	420680124	Beskyttende gummipute	62B-A3-B11	2
62	410902400	Glidebryter	E25-A3-B2	6
63	202109020	Unbrakoskrue med sekskantsokkel	M6X15-GB70_1	4
64	410130061	Rør	6255E-A3-B2	2
65	614901818	Vogn	E25-A3-B1-V1	2
66	420010010	Glidebryter	6254E-A2-B5 (på engelsk)	2
67	420130030	Toppdeksel	6255E-A12	2
68	614901529	Blonde pai	E25-A1-B2	2
69	321004119	Tau sensor	WF50-0002-0612C24	1
70	203101004	Sekskantmutter	M6-GB6170	8
71	410010051	Monteringsstang for søylegardin	6254E-A1-B5	4
72	615013002B	Søylegardin	6255E-A5	2
73	202109008	Han unbrakoskrue med sekskantsokkel	M5X12-GB70_1	4
74	204101007	Vaskemaskin	D12-GB95	6
75	204201006	Fjær skive	D12-GB93	6
76	201102026	Sekskantet hode helgjenget bolt	M12X25-GB5783	6
77	614901751	Støttearm	E25-A4-B3	4

CE



Selskapet

Twin Busch GmbH | Amperestr. 1 | D-64625 Bensheim

erklærer herved at kjøretøyheisen med **2 stolper**

TW250W (EE-E25) 5.000 kg

TW280W (EE-E28) | 8.000 kg

Serienummer:

i disse konfigurasjonene vi har plassert på merket oppfyller de relevante grunnleggende helse- og sikkerhetskravene i følgende EU-direktiv(er) i deres nåværende versjon(er).

EF-direktiv(er)

2006/42/EF

Maskineri

Anvendte harmoniserte standarder og forskrifter

EN 1493:2022

Heiser for kjøretøy

EN 60204-1:2018 Sikkerhet for maskiner - Elektrisk utstyr til maskiner

EGET 12100:2010 Maskinsikkerhet - Generelle prinsipper for design - Risikovurdering og risikoreduksjon

CE-sertifikat

MD-391

versjon 1

Utstedelsesdato: 27.02.2023

Utstedelsessted: Helsingfors

Teknisk filnr.: SHES211002005801-01.02.03

SGS Fimko Ltd.,

Takamotie 8,

FI-00380

Helsingfors

Varslet Kropp Avtale nr.: 0598

Sertifiseringsorgan

Ved feil bruk, samt ved montering, modifikasjon eller endringer som ikke er avtalt med oss, vil denne erklæringen miste sin gyldighet.

Autorisert person til å utarbeide teknisk dokumentasjon er: Michael Glade (adresse som nedenfor)

TWIN BUSCH GmbH
V"fi-fmli,øe•tr. 1 • 84825 B•n•helm
| 06251 / 70685-0 • Faks: 70585-29

Autorisert Underskrevet: Mich lade
Bensheim, 10.03.2023 Kvalitetsstyring

Twin Busch GmbH | Amperestr. 1 | **D-64625** Bensheim
twinbusch.de | E-post: info@twinbusch.de | Tlf.: +49 (0)6251-70585-0



You can find more products at:

twinbusch.co.uk

Twin Busch UK LTD
Kettering
Northants NN16 8PS

Tel.: +44 (0) 1536 522 960
E-Mail: info@twinbusch.co.uk
Web: www.twinbusch.co.uk

The technical specifications and illustrations provided in the user manual are not binding. Our products are subject to technical changes, so the delivered condition may vary.