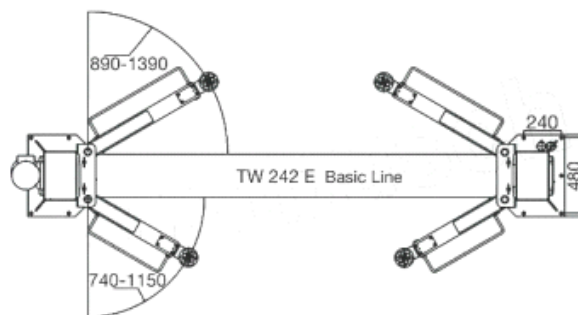
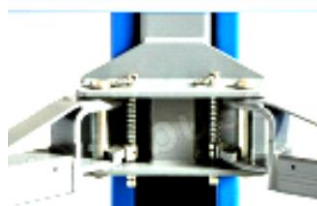
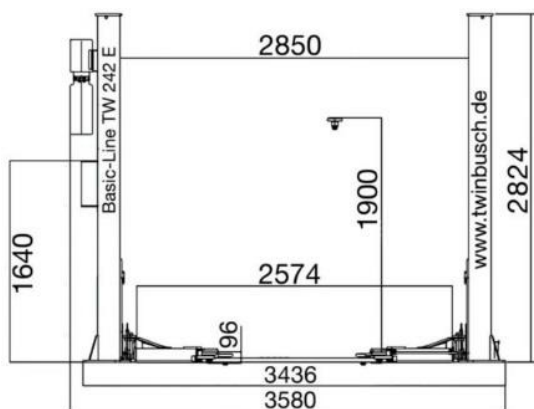


ØKONOMIBUKKER SOM HOLDER LØFTENE

Økonomisk 2-søyler løftebukk. SCANLIFT 4,2 Elektrosenk. Bunnramme med asymmetriske labber. Solid utførelse med elektrohydraulisk drift. Velegnet til hobbybruk og hel-proffe verksteder.



SCANLIFT[®]



TW242ABE

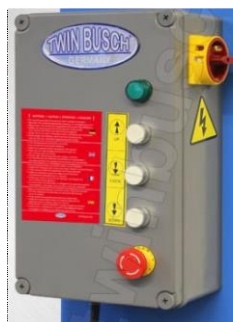
4,2ton løftekapasitet
1900 mm løftehøyde
2850 mm søyleavstand
Leddede løftearmer, asymmetrisk
150% statisk testet, 115% dynamisk
Gjengede løftesko med adaptere
Kjedebeskytter (Optiopr)
Lav byggehøyde
Aluminiumsmotor 220-240V/50Hz
Tåbeskytter, dørbeskytter
24V Høydebrytere
Elektromekaniske sikkerhetlåser
Elektronisk senkemekanisme
ABS OP panel, 24V Kontrollstrøm

MODELL

Løftekapasitet
Løftehøyde
Min. høyde
Byggehøyde
Innv.Søylebredde
Hastighet
Vekt
Oljetrykk

TW242ABE Bunnramme

4,2 ton
1900mm
96mm
2824mm
2850mm
50 sek
675 kg
18Mpa



SCANLIFT

Tireline as

Årenga 10
Postboks 115
1340 SKUI
Tlf: +47 67176855
Fax: +47 67176851
www.tireline.no