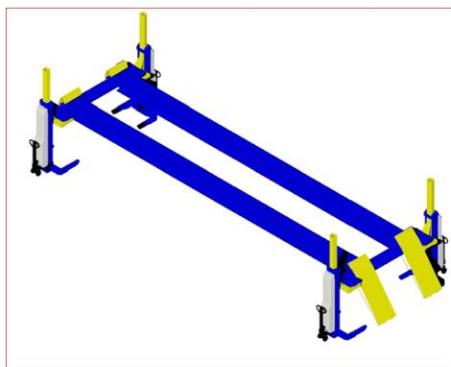


# Kjørebener ML4022 + Mobile løftesøyler = 22 Ton Kjørebaneløfter



Med ML4022 får du markedets rimeligste kjørebaneløfter med 22 ton løftekapasitet. Med bruk av eksisterende eller nye løftesøyler som kobles til kjørebener kan også akseljekk benyttes i arbeidet. Dette gir større bruksområde og nytteverdi for systemet for en gunstig pris.

