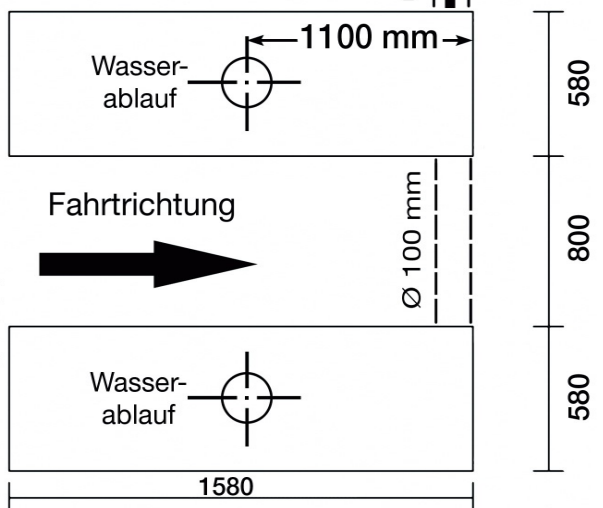
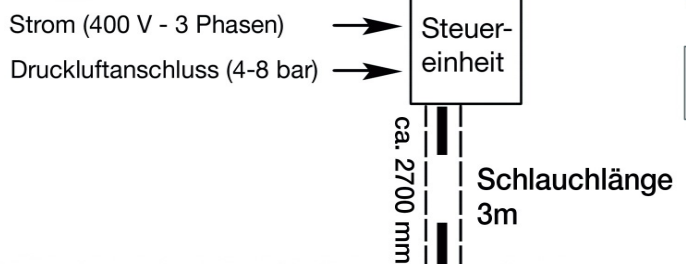
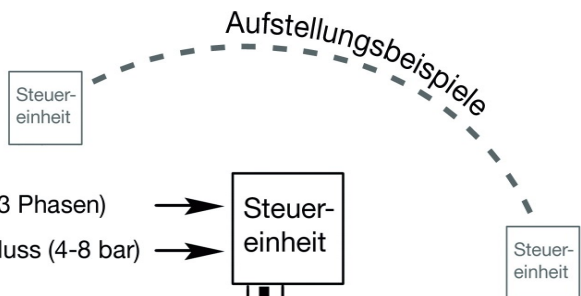
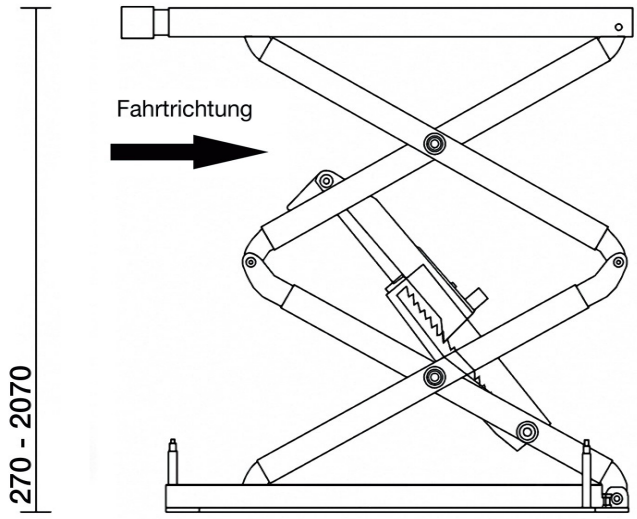
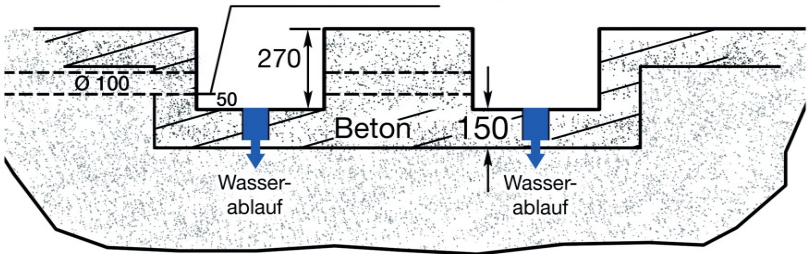


S3-18U



WICHTIG:
 50 mm Abstand (Rohrauslass/Unterkante)
 von der Bodenfläche einhalten!



	Scherenhebebühne Unterflur	
	Modell 2015	
Fundamentplan S3-18 U		
Rev:	Datum: 25.09.2015	