

# Scherenhebebühne Unterflur | Art.-Nr.: TW S3-18 U

3000 kg



400 V



TW S3-18 U << Scherenhebebühne Unterflur

## Produktbeschreibung

**Die Scherenhebebühne.** Optimal geeignet für bodenebenen Einbau im Durchfahrtsbereich sowie auch für ultraflache Sportwagen. Durch ausziehbare Fahrzeugaufnahmen können problemlos auch lange Fahrzeuge angehoben werden.

## Besonderheiten

- 1A Verarbeitungsqualität mit CE-Zertifikat
- Gefertigt nach ISO 9001
- CE-Stop und Signalton beim Senken
- Hydraulikzylinder für kraftvolles Anheben
- Hochwertige und massive Konstruktion
- Akustischer Warngerber (Fußschutz)
- Autom. Sicherheitsver- und Entriegelung (Druckluft erforderlich)
- Ausziehbare Fahrzeugaufnahmen
- Notablassfunktion
- Druckluft von 4-8 bar wird benötigt!
- **NEU: ANTI LIFT UP-Button** zum zielgenauen Ablassen der Hebebühne. Diese Taste setzt die Automatik (Zeitschaltrelais) der Hebebühne zeitweise außer Kraft

## Lieferumfang

- Hebebühne inkl. Steuereinheit
- Gummiklötze
- Schwerlastanker (8 Stck.)
- Deutsche Aufbauanleitung
- Prüfbuch
- CE-Zertifikat



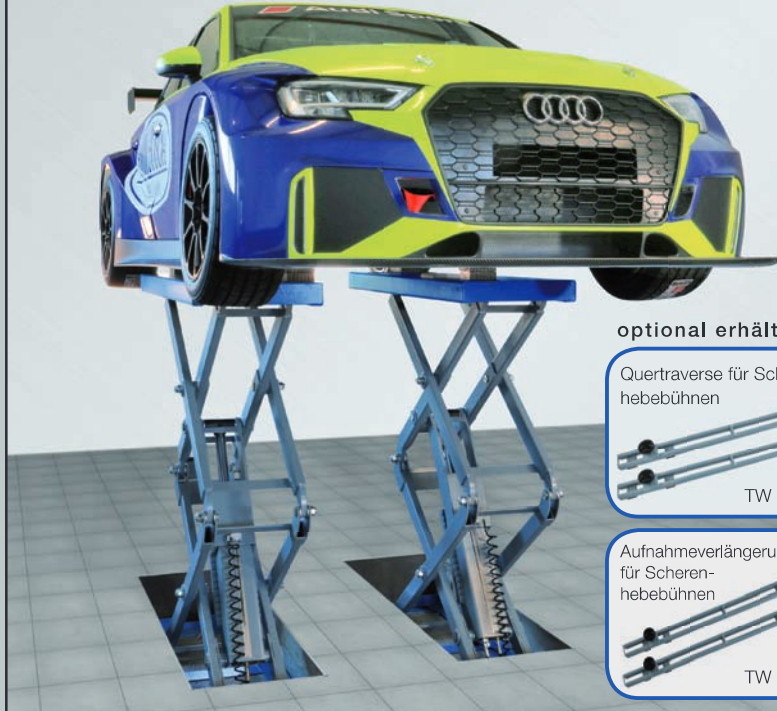
NEU: ANTI LIFT UP-Button



Produkt-video!



Aufbau-video!



optional erhältlich:

Quertraverse für Scherenhebebühnen



TW S3-Q

Aufnahmeverlängerung für Scherenhebebühnen



TW S3-V

## Details



①

③



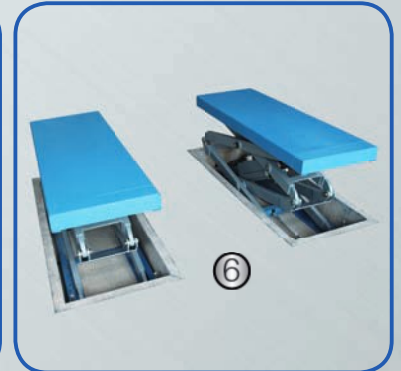
②



④



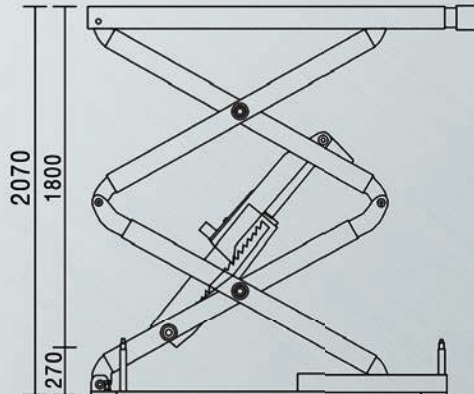
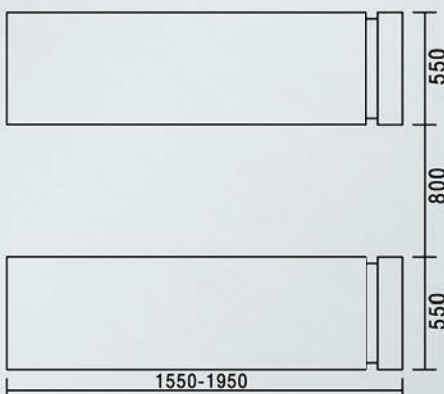
⑤



⑥

- (1) Ausziehbare Fahrzeugaufnahmen (2) Scherenhebebühne im abgelassenen Zustand (3) Autom. Entriegelung der Sicherheitsriegel  
(4) Leistungsstarke Hydraulikzylinder (5) Komfortable und übersichtliche Steuerung (6) Unterflur-Einbau | Flureben absenkbar

## Bemaßungen und technische Daten



### Techn. Daten: TW S3-18 U

Tragkraft CE	3000 kg
Hubhöhe max.	1800 mm + Gummi
Überfahrhöhe	Flureben (0 mm)
Hub-, Senkzeit ca.	45/45 sek.
Antriebsspannung	400 V / 3 Phasen
Antriebsleistung	2,2 kW
Absicherung	16 A (C/Träge)
Eigengewicht (ca.)	860 kg