

SS7000 P - 4 TON 4-SØYLER/PARKERINGSBUKK

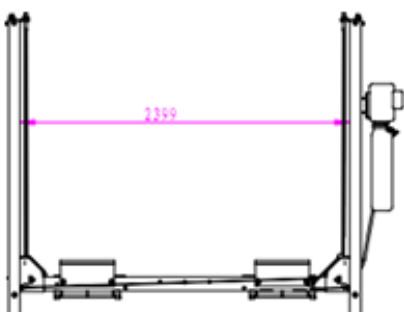
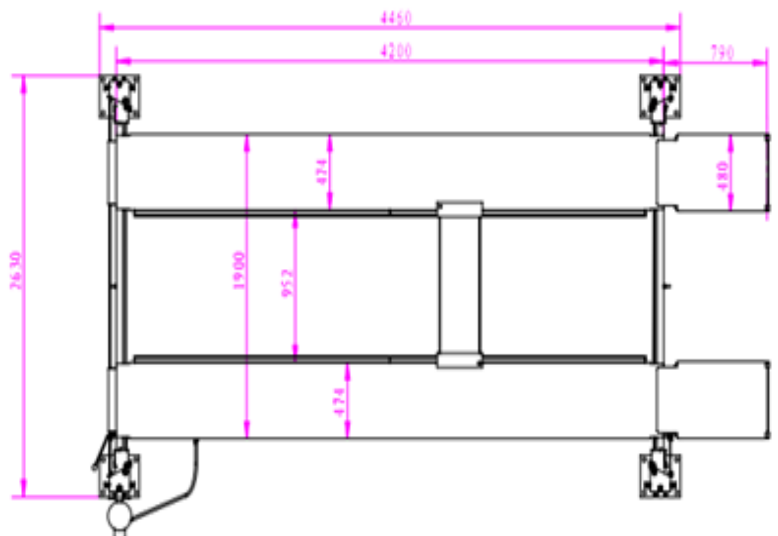
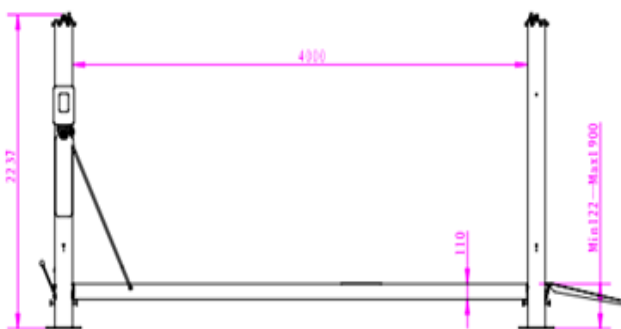


4-Søyler kombibukk som kan benyttes til arbeid eller som parkeringsbukk. Elektrohydraulisk drift, 220V/50Hz, solid og stødig med "caster" kit – hjul for flytting av bukken. "2-Fluer i en smekk"

- Sperreplater på kjørebane for sikring av bil
- Enkeltbetjent sikkerhetsutløser
- Hjul for enkel flytting/bevegelse av bukken
- Alu motor, 24V kontrollpanel
- Sklisikrede kjøreramper
- Dryppbeger for beskyttelse mot oljelakkasjer fra bil

TEKNISKE DATA

	SS7000P
Forpakning	12 pakker
Bruttovekt	815 kg
Nettovekt	720 kg
Byggemål	H=2237 B=2630 L=4200
Kapasitet	4000 kg
Løftehøyde	1900 mm
Min.høyde	120 mm
Byggehøyde	2128mm
Byggebredde u/m	2670 mm
Kjørebanebredde	474 mm
Kjørebaneavstand	952 mm
Ytre banemål	1900 mm
Hastighet	Ca 55 sek
Motor	2,2Kw
E.Ansl.	220/50
Vekt	700 kg



Tireline as

Postboks 115 – Årenga 10, 1340 SKUI
Tlf: +47 67176855 – Fax: +47 67176851